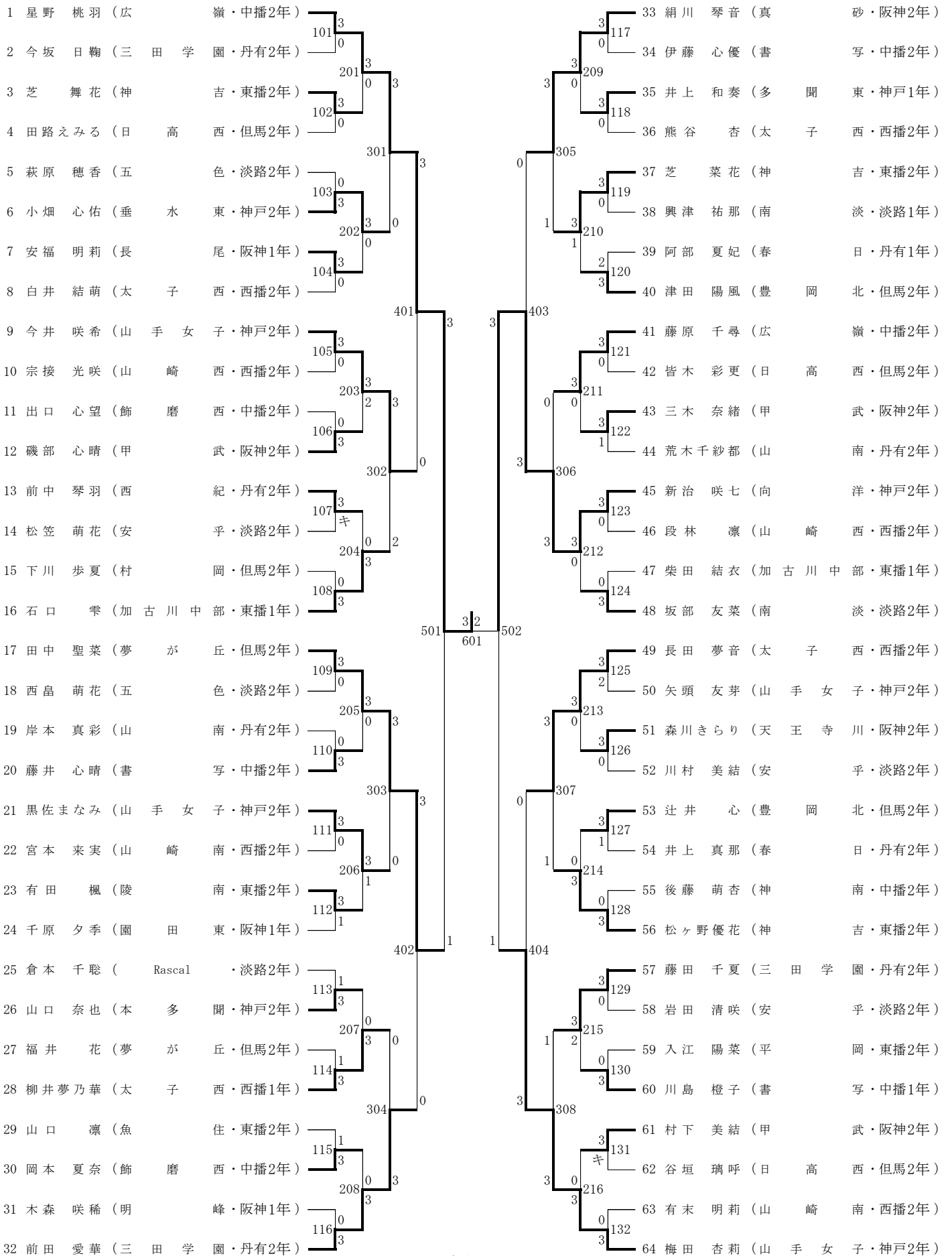


# 女子個人の部



令和6年度兵庫県中学校新人大会 卓球競技大会 女子個人の部

試No.	選手名	中学校区	選手名	中学校区	試No.	選手名	中学校区	選手名	中学校区
101	星野 桃羽 広嶺	中播	3 - 0	今坂 日鞠 三田学園 丹有	117	絹川 琴音 真砂 阪神	3 - 0	伊藤 心優 書写 中播	11 - 3 11 - 5 11 - 2
102	芝 舞花 神吉 東播	3 - 0	田路えみる 日高西 但馬	118	井上 和奏 多聞東 神戸	3 - 0	熊谷 杏 太子西 西播	11 - 6 11 - 5 11 - 9	
103	萩原 穂香 五色 淡路	0 - 3	小畑 心佑 垂水東 神戸	119	芝 菜花 神吉 東播	3 - 0	奥津 祐那 南淡 淡路	10 - 12 7 - 11 5 - 11	
104	安福 明莉 長尾 阪神	3 - 0	白井 結萌 太子西 西播	120	阿部 夏妃 春日 丹有	2 - 3	津田 陽風 豊岡北 但馬	11 - 6 11 - 5 11 - 7 9 - 11 11 - 7 4 - 11	
105	今井 咲希 山手女子 神戸	3 - 0	宗接 光咲 山崎西 西播	121	藤原 千尋 広嶺 中播	3 - 0	皆木 彩更 日高西 但馬	11 - 1 11 - 5 11 - 1 11 - 5	
106	出口 心望 飾磨西 中播	0 - 3	磯部 心晴 甲武 阪神	122	三木 奈緒 甲武 阪神	3 - 1	荒木千紗都 山南 丹有	3 - 11 4 - 11 4 - 11	
107	前中 琴羽 西紀 丹有	3 - *	松笠 萌花 安乎 淡路	123	新治 咲七 向洋 神戸	3 - 0	段林 凜 山崎西 西播	11 - 4 11 - 1 11 - 2	
108	下川 歩夏 村岡 但馬	0 - 3	石口 零 加古川中部 東播	124	柴田 結衣 加古川中部 東播	0 - 3	坂部 友菜 南淡 淡路	4 - 11 3 - 11 2 - 11	
109	田中 聖菜 夢が丘 但馬	3 - 0	西晶 萌花 五色 淡路	125	長田 夢音 太子西 西播	3 - 2	矢頭 友芽 山手女子 神戸	11 - 5 11 - 1 11 - 4	
110	岸本 真彩 山南 丹有	0 - 3	藤井 心晴 書写 中播	126	森川きらり 天王寺川 阪神	3 - 0	川村 美結 安乎 淡路	5 - 11 9 - 11 8 - 11	
111	黒佐まなみ 山手女子 神戸	3 - 0	宮本 来美 山崎南 西播	127	辻井 心 豊岡北 但馬	3 - 1	井上 真那 春日 丹有	11 - 8 11 - 5 14 - 12	
112	有田 楓 陵南 東播	3 - 1	千原 夕季 園田東 阪神	128	後藤 萌杏 神南 中播	0 - 3	松ヶ野優花 神吉 東播	11 - 5 8 - 11 11 - 8 11 - 9	
113	倉本 千聡 Rascal 淡路	1 - 3	山口 奈也 本多聞 神戸	129	藤田 千夏 三田学園 丹有	3 - 0	岩田 清咲 安乎 淡路	10 - 12 5 - 11 11 - 7 8 - 11	
114	福井 花 夢が丘 但馬	1 - 3	柳井夢乃華 太子西 西播	130	入江 陽菜 平岡 東播	0 - 3	川島 橙子 書写 中播	1 - 11 11 - 9 6 - 11 8 - 11	
115	山口 凜 魚住 東播	1 - 3	岡本 夏奈 飾磨西 中播	131	村下 美結 甲武 阪神	3 - *	谷垣 璃呼 日高西 但馬	7 - 11 12 - 14 8 - 11	
116	木森 咲稀 明峰 阪神	0 - 3	前田 愛華 三田学園 丹有	132	有末 明莉 山崎南 西播	0 - 3	梅田 杏莉 山手女子 神戸	6 - 11 7 - 11 3 - 11	

令和6年度兵庫県中学校新人大会 卓球競技大会 女子個人の部

試No.	選手名	中学校区	選手名	中学校区	試No.	選手名	中学校区	選手名	中学校区
201	星野 桃羽	広嶺 中播	芝 舞花	神吉 東播	301	星野 桃羽	広嶺 中播	小畑 心佑	垂水東 神戸
		3 - 0							
		11 - 4							
		11 - 7							
		11 - 5							
202	小畑 心佑	垂水東 神戸	安福 明莉	長尾 阪神	302	今井 咲希	山手女子 神戸	石口 雫	加古川中部 東播
		3 - 0							
		11 - 9							
		11 - 8							
		11 - 4							
203	今井 咲希	山手女子 神戸	磯部 心晴	甲武 阪神	303	田中 聖菜	夢が丘 俱馬	黒佐まなみ	山手女子 神戸
		3 - 2							
		9 - 11							
		11 - 6							
		8 - 11							
		11 - 4							
		11 - 9							
204	前中 琴羽	西紀 丹有	石口 雫	加古川中部 東播	304	柳井夢乃華	太子西 西播	前田 愛華	三田学園 丹有
		0 - 3							
		5 - 11							
		8 - 11							
		8 - 11							
205	田中 聖菜	夢が丘 俱馬	藤井 心晴	書写 中播	305	絹川 琴音	真砂 阪神	芝 菜花	神吉 東播
		3 - 0							
		11 - 3							
		11 - 4							
		11 - 9							
206	黒佐まなみ	山手女子 神戸	有田 楓	陵南 東播	306	藤原 千尋	広嶺 中播	新治 咲七	向洋 神戸
		3 - 1							
		11 - 3							
		11 - 7							
		7 - 11							
		11 - 9							
207	山口 奈也	本多聞 神戸	柳井夢乃華	太子西 西播	307	長田 夢音	太子西 西播	松ヶ野優花	神吉 東播
		0 - 3							
		7 - 11							
		8 - 11							
		7 - 11							
208	岡本 夏奈	飾磨西 中播	前田 愛華	三田学園 丹有	308	藤田 千夏	三田学園 丹有	梅田 杏莉	山手女子 神戸
		0 - 3							
		4 - 11							
		5 - 11							
		5 - 11							
209	絹川 琴音	真砂 阪神	井上 和奏	多聞東 神戸	401	星野 桃羽	広嶺 中播	今井 咲希	山手女子 神戸
		3 - 0							
		11 - 4							
		11 - 9							
		11 - 2							
210	芝 菜花	神吉 東播	津田 陽風	豊岡北 俱馬	402	田中 聖菜	夢が丘 俱馬	前田 愛華	三田学園 丹有
		3 - 1							
		11 - 4							
		11 - 6							
		4 - 11							
		11 - 8							
211	藤原 千尋	広嶺 中播	三木 奈緒	甲武 阪神	403	絹川 琴音	真砂 阪神	新治 咲七	向洋 神戸
		3 - 0							
		11 - 2							
		11 - 4							
		11 - 2							
212	新治 咲七	向洋 神戸	坂部 友菜	南淡 淡路	404	長田 夢音	太子西 西播	梅田 杏莉	山手女子 神戸
		3 - 0							
		13 - 11							
		11 - 4							
		12 - 10							
213	長田 夢音	太子西 西播	森川きらり	天王寺川 阪神					
		3 - 0							
		11 - 2							
		11 - 9							
		11 - 9							
214	辻井 心	豊岡北 俱馬	松ヶ野優花	神吉 東播	準決勝・決勝				
		0 - 3			501	星野 桃羽	広嶺 中播	田中 聖菜	夢が丘 俱馬
		3 - 11							
		8 - 11							
		6 - 11							
215	藤田 千夏	三田学園 丹有	川島 橙子	書写 中播	502	新治 咲七	向洋 神戸	梅田 杏莉	山手女子 神戸
		3 - 2							
		12 - 14							
		13 - 11							
		11 - 6							
		5 - 11							
		11 - 9							
216	村下 美結	甲武 阪神	梅田 杏莉	山手女子 神戸	601	星野 桃羽	広嶺 中播	新治 咲七	向洋 神戸
		0 - 3							
		1 - 11							
		5 - 11							
		5 - 11							