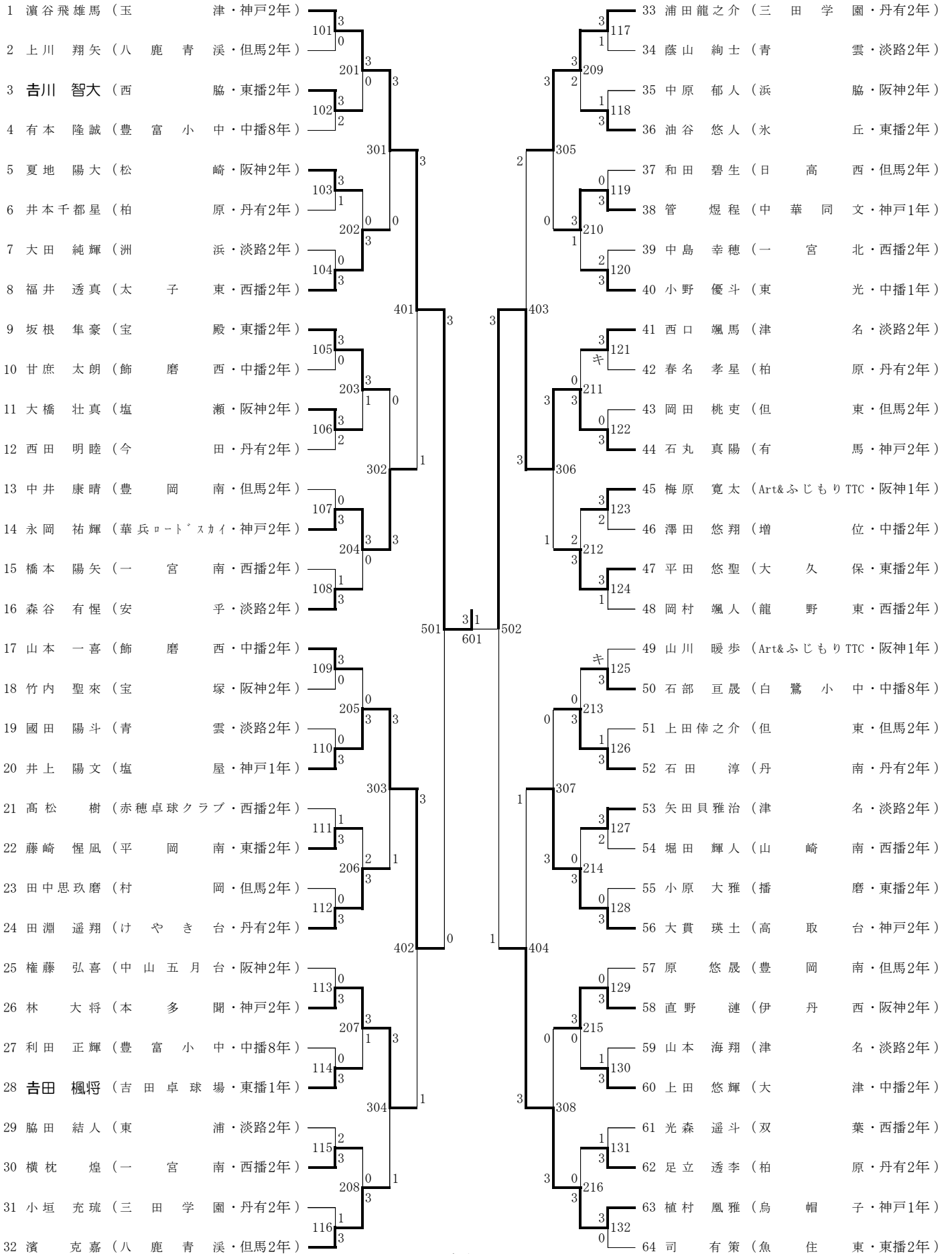


# 男子個人の部





令和6年度兵庫県中学校新人大会 卓球競技大会 男子個人の部

試No.	選手名	中学校区	選手名	中学校区	試No.	選手名	中学校区	選手名	中学校区		
201	濱谷飛雄馬 玉津	神戸	3 - 0	吉川 智大 西脇	東播	301	濱谷飛雄馬 玉津	神戸	3 - 0	福井 透真 太子東	西播
			11 - 6						11 - 6		
			11 - 7						11 - 4		
			11 - 2						11 - 5		
			-						-		
			-						-		
202	夏地 陽大 松崎	阪神	0 - 3	福井 透真 太子東	西播	302	坂根 隼豪 宝殿	東播	0 - 3	永岡 祐輝	華兵衛ノミヤ 神戸
			8 - 11						8 - 11		
			10 - 12						6 - 11		
			9 - 11						5 - 11		
			-						-		
			-						-		
203	坂根 隼豪 宝殿	東播	3 - 1	大橋 壮真 塩瀬	阪神	303	井上 陽文 塩屋	神戸	3 - 1	田淵 遥翔	けやき台 丹有
			9 - 11						11 - 7		
			11 - 5						11 - 13		
			11 - 2						11 - 7		
			11 - 6						11 - 4		
			-						-		
			-						-		
204	永岡 祐輝	華兵衛ノミヤ 神戸	3 - 0	森谷 有悝 安乎	淡路	304	林 大将 本多聞	神戸	3 - 1	濱 克嘉	八鹿青浜 但馬
			11 - 6						11 - 6		
			11 - 8						11 - 6		
			11 - 6						8 - 11		
			-						11 - 4		
			-						-		
			-						-		
205	山本 一喜 飾磨西	中播	0 - 3	井上 陽文 塩屋	神戸	305	浦田龍之介	三田学園 丹有	3 - 0	管 焜程	中華同文 神戸
			7 - 11						11 - 4		
			9 - 11						11 - 6		
			8 - 11						11 - 4		
			-						-		
			-						-		
206	藤崎 焜凧 平岡南	東播	2 - 3	田淵 遥翔	けやき台 丹有	306	石丸 真陽 有馬	神戸	3 - 1	平田 悠聖 大久保	東播
			9 - 11						7 - 11		
			11 - 9						11 - 6		
			13 - 11						13 - 11		
			6 - 11						11 - 5		
			8 - 11						-		
			-						-		
207	林 大将 本多聞	神戸	3 - 1	吉田 楓将	吉田卓球場 東播	307	石田 淳 丹南	丹有	0 - 3	大貫 瑛士 高取台	神戸
			11 - 8						5 - 11		
			9 - 11						6 - 11		
			11 - 4						4 - 11		
			11 - 9						-		
			-						-		
			-						-		
208	横枕 焜 一宮南	西播	0 - 3	濱 克嘉	八鹿青浜 但馬	308	直野 漣 伊丹西	阪神	0 - 3	植村 風雅 鳥帽子	神戸
			6 - 11						2 - 11		
			4 - 11						1 - 11		
			5 - 11						5 - 11		
			-						-		
			-						-		
209	浦田龍之介	三田学園 丹有	3 - 2	油谷 悠人 氷丘	東播	401	濱谷飛雄馬 玉津	神戸	3 - 1	永岡 祐輝	華兵衛ノミヤ 神戸
			9 - 11						6 - 11		
			10 - 12						11 - 7		
			11 - 2						11 - 2		
			11 - 3						12 - 10		
			11 - 4						-		
			-						-		
210	管 焜程	中華同文 神戸	3 - 1	小野 優斗 東光	中播	402	井上 陽文 塩屋	神戸	3 - 1	林 大将 本多聞	神戸
			9 - 11						11 - 3		
			13 - 11						8 - 11		
			12 - 10						11 - 5		
			13 - 11						11 - 7		
			-						-		
			-						-		
211	西口 颯馬 津名	淡路	0 - 3	石丸 真陽 有馬	神戸	403	浦田龍之介	三田学園 丹有	2 - 3	石丸 真陽 有馬	神戸
			6 - 11						9 - 11		
			5 - 11						11 - 7		
			2 - 11						11 - 7		
			-						10 - 12		
			-						9 - 11		
			-						-		
212	梅原 寛太	北はりまもりTC 阪神	2 - 3	平田 悠聖 大久保	東播	404	大貫 瑛士 高取台	神戸	1 - 3	植村 風雅 鳥帽子	神戸
			14 - 12						11 - 8		
			5 - 11						9 - 11		
			11 - 5						5 - 11		
			5 - 11						4 - 11		
			9 - 11						-		
			-						-		
213	石部 亘晟	白鷺小中 中播	0 - 3	石田 淳 丹南	丹有						
			4 - 11								
			6 - 11								
			5 - 11								
			-								
			-								
			-								
214	矢田貝雅治 津名	淡路	0 - 3	大貫 瑛士 高取台	神戸	501	濱谷飛雄馬 玉津	神戸	3 - 0	井上 陽文 塩屋	神戸
			5 - 11						11 - 7		
			2 - 11						11 - 9		
			3 - 11						11 - 4		
			-						-		
			-						-		
215	直野 漣 伊丹西	阪神	3 - 0	上田 悠輝 大津	中播	502	石丸 真陽 有馬	神戸	3 - 1	植村 風雅 鳥帽子	神戸
			11 - 4						4 - 11		
			11 - 5						11 - 9		
			11 - 8						11 - 5		
			-						11 - 9		
			-						-		
			-						-		
216	足立 透李 柏原	丹有	0 - 3	植村 風雅 鳥帽子	神戸	601	濱谷飛雄馬 玉津	神戸	3 - 1	石丸 真陽 有馬	神戸
			4 - 11						4 - 11		
			7 - 11						11 - 7		
			4 - 11						15 - 13		
			-						12 - 10		
			-						-		
			-						-		

準決勝・決勝

試No.	選手名	中学校区	選手名	中学校区	
501	濱谷飛雄馬 玉津	神戸	3 - 0	井上 陽文 塩屋	神戸
			11 - 7		
			11 - 9		
			11 - 4		
			-		
			-		
502	石丸 真陽 有馬	神戸	3 - 1	植村 風雅 鳥帽子	神戸
			4 - 11		
			11 - 9		
			11 - 5		
			11 - 9		
			-		
601	濱谷飛雄馬 玉津	神戸	3 - 1	石丸 真陽 有馬	神戸
			4 - 11		
			11 - 7		
			15 - 13		
			12 - 10		
			-		
			-		