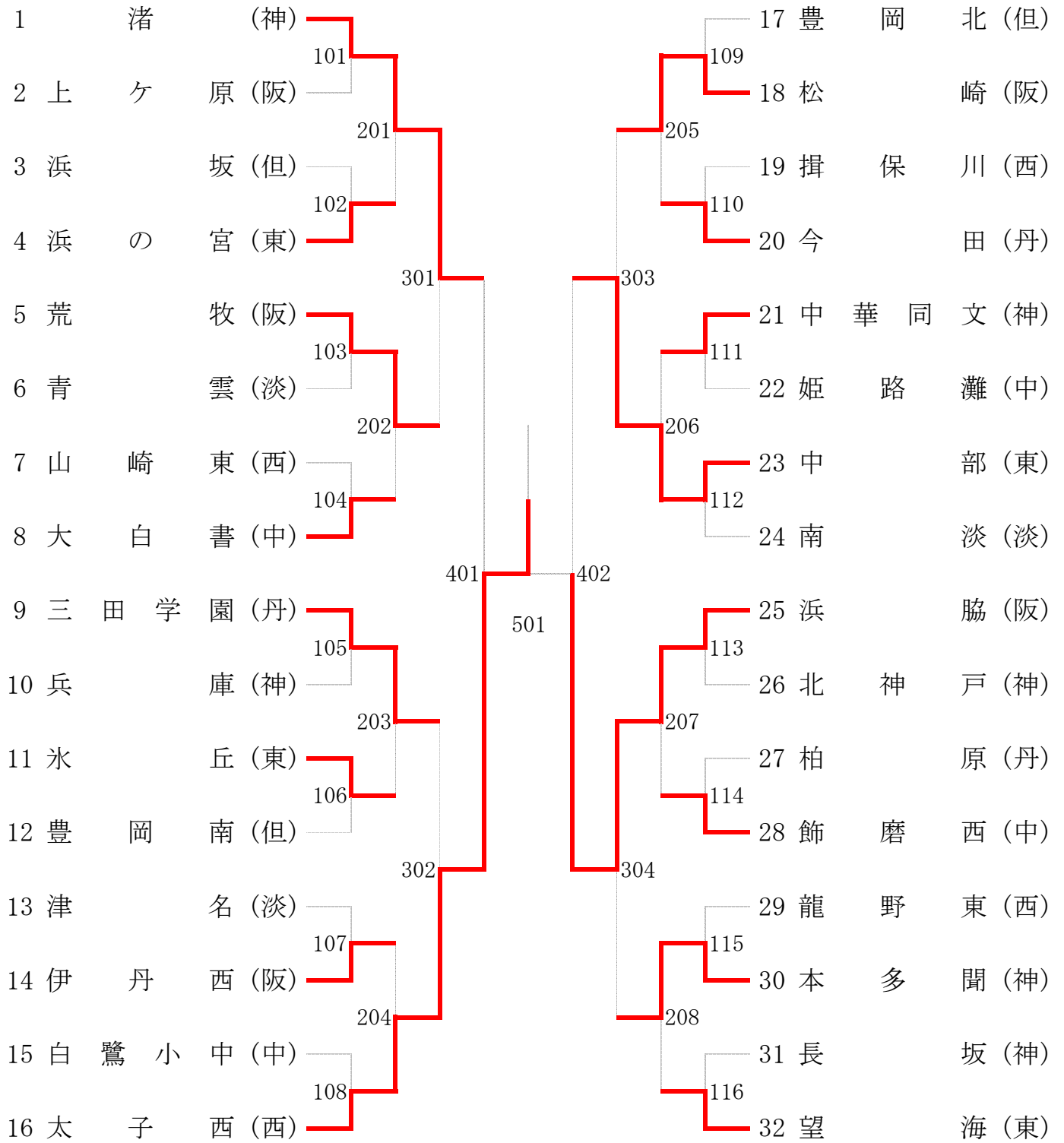
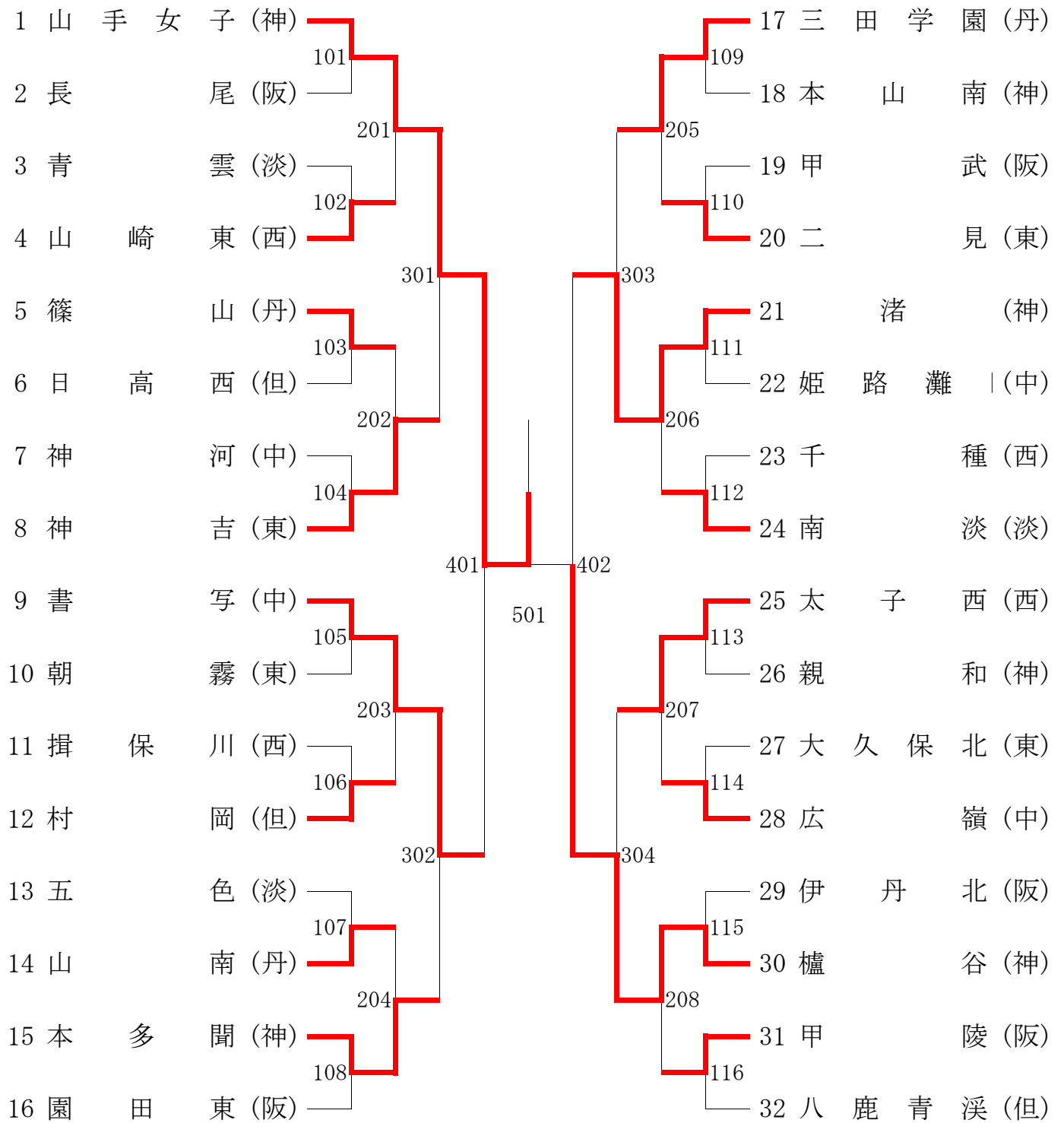


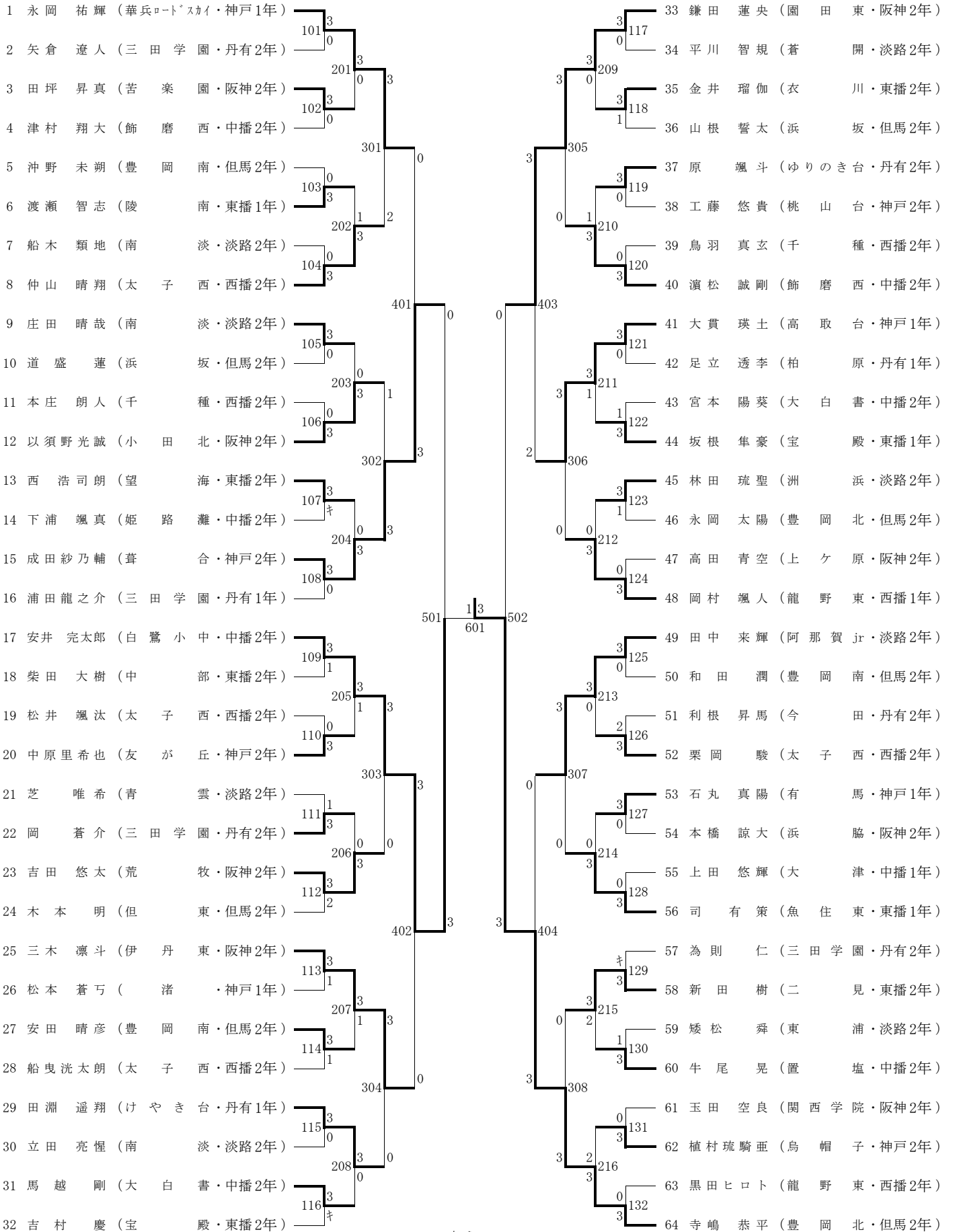
# 男子団体の部



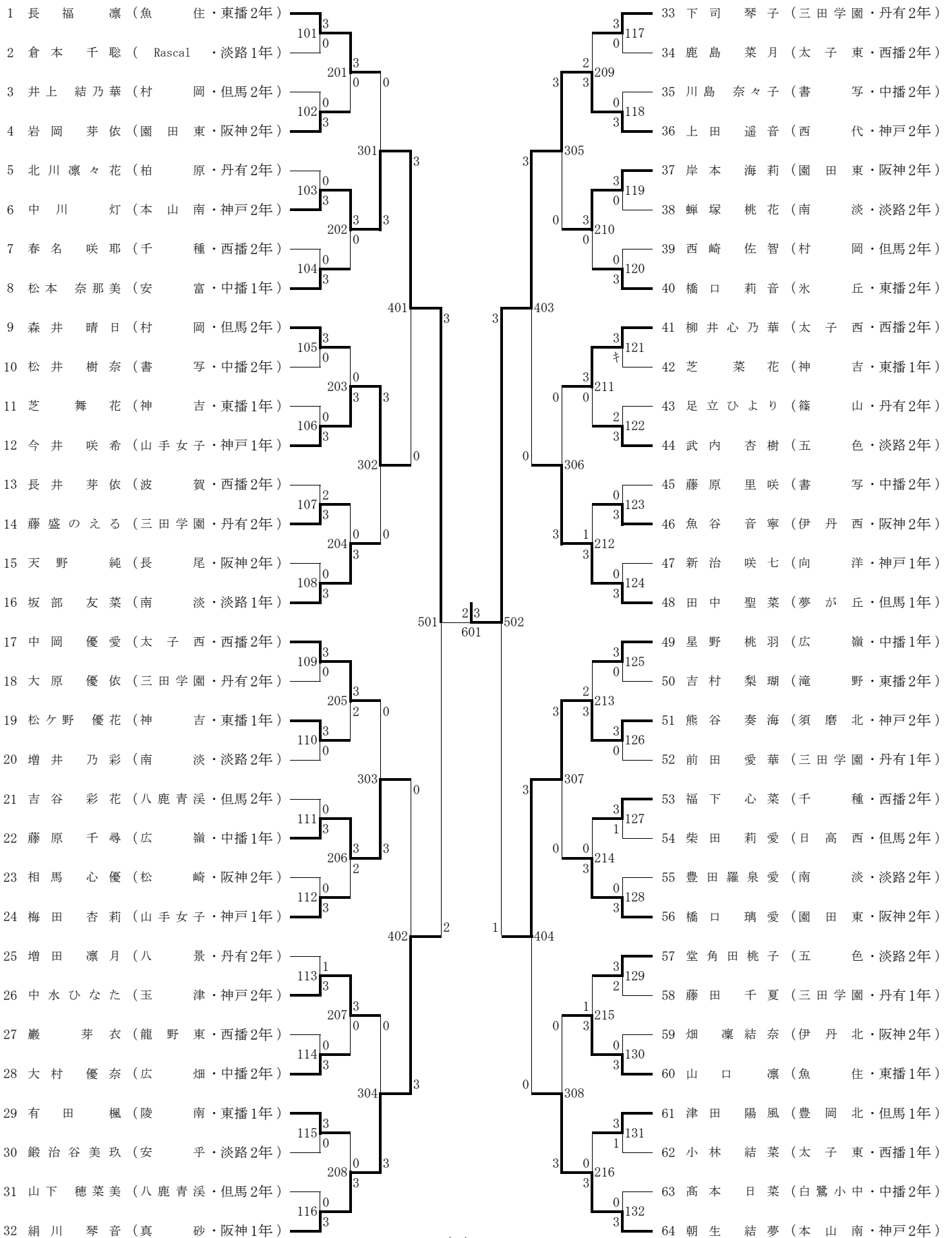
# 女子団体の部



# 男子個人の部



# 女子個人の部



令和5年度

県新人卓球 男子団体 1回戦結果

試No.	中学校	区		中学校	区
101	渚	神	3 - 1	上ヶ原	阪
102	浜坂	但	1 - 3	浜の宮	東
103	荒牧	阪	3 - 0	青雲	淡
104	山崎東	西	0 - 3	大白書	中
105	三田学園	丹	3 - 0	兵庫	神
106	氷丘	東	3 - 0	豊岡南	但
107	津名	淡	1 - 3	伊丹西	阪
108	白鷺小中	中	2 - 3	太子西	西
109	豊岡北	但	2 - 3	松崎	阪
110	揖保川	西	2 - 3	今田	丹
111	中華同文	神	3 - 1	姫路灘	中
112	中部	東	3 - 0	南淡	淡
113	浜脇	阪	3 - 2	北神戸	神
114	柏原	丹	0 - 3	飾磨西	中
115	龍野東	西	2 - 3	本多聞	神
116	長坂	神	0 - 3	望海	東

県新人卓球 男子団体 2回戦結果

試No.	中学校	区		中学校	区
201	渚	神	3 - 0	浜の宮	東
202	荒牧	阪	3 - 2	大白書	中
203	三田学園	丹	3 - 0	氷丘	東
204	伊丹西	阪	1 - 3	太子西	西
205	松崎	阪	3 - 0	今田	丹
206	中華同文	神	0 - 3	中部	東
207	浜脇	阪	3 - 2	飾磨西	中
208	本多聞	神	3 - 2	望海	東

県新人卓球 男子団体 3回戦結果

試No.	中学校	区		中学校	区
301	渚	神	3 - 0	荒牧	阪
302	三田学園	丹	2 - 3	太子西	西
303	松崎	阪	1 - 3	中部	東
304	浜脇	阪	3 - 1	本多聞	神

県新人卓球 男子団体 準決勝結果

試No.	中学校	区		中学校	区
401	渚	神	2 - 3	太子西	西
402	中部	東	2 - 3	浜脇	阪

# 県新人卓球 男子団体 決勝結果

試No.	中学校	区				中学校	区
501	太子西	西	3	—	2	浜脇	阪
T	栗岡 駿		0	—	3	畑山 功樹	
			5	—	11		
			8	—	11		
			6	—	11		
			—	—	—		
2	北谷 知弘		0	—	3	太田 康介	
			7	—	11		
			2	—	11		
			3	—	11		
			—	—	—		
W	船曳 洸太郎 早川 凜一		3	—	2	舟橋 旭陽 中原 彩人	
			11	—	4		
			9	—	11		
			11	—	6		
			6	—	11		
4	松井 颯汰		3	—	0	加治 拓真	
			11	—	1		
			11	—	4		
			11	—	7		
			—	—	—		
L	仲山 晴翔		3	—	0	本橋 諒大	
			11	—	6		
			11	—	1		
			11	—	4		
			—	—	—		

優勝 太子町立 太子西中学校  
 準優勝 西宮市立 浜脇中学校  
 第三位 神戸市立 渚中学校  
 第三位 加古川市立 中部中学校

令和5年度

県新人卓球 女子団体 1回戦結果

試No.	中学校	区		中学校	区
101	山手女子	神	3 - 1	長尾	阪
102	青雲	淡	0 - 3	山崎東	西
103	篠山	丹	3 - 2	日高西	但
104	神河	中	0 - 3	神吉	東
105	書写	中	3 - 2	朝霧	東
106	揖保川	西	2 - 3	村岡	但
107	五色	淡	1 - 3	山南	丹
108	本多聞	神	3 - 2	園田東	阪
109	三田学園	丹	3 - 1	本山南	神
110	甲武	阪	2 - 3	二見	東
111	渚	神	3 - 0	姫路灘	中
112	千種	西	1 - 3	南淡	淡
113	太子西	西	3 - 1	親和	神
114	大久保北	東	1 - 3	広嶺	中
115	伊丹北	阪	0 - 3	櫛谷	神
116	甲陵	阪	3 - 1	八鹿青溪	但



県新人卓球 女子団体 2回戦結果

試No.	中学校	区		中学校	区
201	山手女子	神	3 - 0	山崎東	西
202	篠山	丹	2 - 3	神吉	東
203	書写	中	3 - 2	村岡	但
204	山南	丹	2 - 3	本多聞	神
205	三田学園	丹	3 - 1	二見	東
206	渚	神	3 - 0	南淡	淡
207	太子西	西	3 - 2	広嶺	中
208	櫛谷	神	3 - 0	甲陵	阪

県新人卓球 女子団体 3回戦結果

試No.	中学校	区		中学校	区
301	山手女子	神	3 - 0	神吉	東
302	書写	中	3 - 2	本多聞	神
303	三田学園	丹	2 - 3	渚	神
304	太子西	西	0 - 3	櫛谷	神

県新人卓球 女子団体 準決勝結果

試No.	中学校	区		中学校	区
401	山手女子	神	3 - 0	書写	中
402	渚	神	1 - 3	櫛谷	神

# 県新人卓球 女子団体 決勝結果

試No.	中学校	区				中学校	区
501	山手女子	神	3	—	0	櫛谷	神
T	黒佐まなみ		—			伊藤ひかり	
			11	—	9		
			9	—	11		
			14	—	12		
2	今井 咲希		3	—	0	内藤 莉瑚	
			11	—	4		
			11	—	9		
			11	—	5		
W	辻本 琴乃 矢頭 友芽		—			寺尾 心良 柳 美希	
			11	—	7		
			12	—	10		
			9	—	11		
4	梅田 杏莉		3	—	0	酒誥 琴美	
			11	—	7		
			11	—	8		
			11	—	7		
L	樋口 寿乃		3	—	0	杉岡 由唯	
			11	—	7		
			11	—	9		
			11	—	4		

優勝 私立 神戸山手女子中学校  
 準優勝 神戸市立 櫛谷中学校  
 第三位 姫路市立 書写中学校  
 第三位 神戸市立 渚中学校



令和5年度兵庫県中学校新人大会 卓球競技大会 男子個人の部

試No.	選手名	中学校区	選手名	中学校区	試No.	選手名	中学校区	選手名	中学校区
201	永岡 祐輝	華兵衛1'34'神戸	0	田坪 昇真	苦楽園 阪神	3	仲山 晴翔	太子西 西播	2
			11						
			11						
			11						
			-						
			-						
202	渡瀬 智志	陵南 東播	1	仲山 晴翔	太子西 西播	3	成田紗乃輔	葺合 神戸	3
			5						
			9						
			13						
			6						
			-						
			-						
203	庄田 晴哉	南淡 淡路	0	以須野光誠	小田北 阪神	3	吉田 悠太	荒牧 阪神	0
			4						
			8						
			5						
			-						
			-						
204	西 浩司朗	望海 東播	0	成田紗乃輔	葺合 神戸	3	田淵 遥翔	けやき台 丹后	0
			6						
			7						
			4						
			-						
			-						
205	安井 完太郎	白鷺小中 中播	3	中原里希也	友が丘 神戸	1	濱松 誠剛	飾磨西 中播	0
			11						
			15						
			9						
			11						
			8						
			-						
			-						
206	岡 蒼介	三田学園 丹后	0	吉田 悠太	荒牧 阪神	3	岡村 颯人	龍野東 西播	0
			3						
			8						
			6						
			-						
			-						
207	三木 凜斗	伊丹東 阪神	3	安田 晴彦	豊岡南 但馬	1	司 有策	魚住東 東播	0
			7						
			11						
			11						
			6						
			4						
			-						
			-						
208	田淵 遥翔	けやき台 丹后	3	馬越 剛	大白書 中播	0	寺嶋 恭平	豊岡北 但馬	3
			11						
			6						
			11						
			8						
			11						
			7						
			-						
			-						
209	鎌田 蓮央	園田東 阪神	3	金井 瑠伽	衣川 東播	0	成田紗乃輔	葺合 神戸	3
			11						
			7						
			11						
			4						
			11						
			8						
			-						
			-						
210	原 颯斗	ゆりのき台 丹后	1	濱松 誠剛	飾磨西 中播	3	三木 凜斗	伊丹東 阪神	0
			6						
			11						
			5						
			8						
			11						
			1						
			-						
			-						
211	大貫 瑛士	高取台 神戸	3	坂根 隼豪	宝殿 東播	1	大貫 瑛士	高取台 神戸	3
			11						
			8						
			14						
			12						
			6						
			11						
			3						
			-						
			-						
212	林田 琉聖	洲浜 淡路	0	岡村 颯人	龍野東 西播	3	寺嶋 恭平	豊岡北 但馬	3
			7						
			11						
			2						
			11						
			7						
			-						
			-						
213	田中 来輝	阿那賀Jr 淡路	3	栗岡 駿	太子西 西播	0			
			11						
			4						
			11						
			9						
			11						
			4						
			-						
			-						
214	石丸 真陽	有馬 神戸	0	司 有策	魚住東 東播	3	成田紗乃輔	葺合 神戸	0
			4						
			11						
			9						
			11						
			8						
			11						
			-						
			-						
215	新田 樹	二見 東播	3	牛尾 晃	置塩 中播	2	鎌田 蓮央	園田東 阪神	0
			11						
			3						
			9						
			11						
			12						
			10						
			9						
			11						
			7						
			-						
			-						
216	植村 琉騎	烏帽子 神戸	2	寺嶋 恭平	豊岡北 但馬	3	安井 完太郎	白鷺小中 中播	1
			8						
			11						
			7						
			11						
			9						
			11						
			7						
			11						
			9						
			11						
			7						
			11						
			9						
			11						
			7						
			-						
			-						

準決勝・決勝

試No.	選手名	中学校区	選手名	中学校区	
501	成田紗乃輔	葺合 神戸	0	安井 完太郎	白鷺小中 中播
			6		
			11		
			5		
			11		
			7		
			-		
			-		
502	鎌田 蓮央	園田東 阪神	0	寺嶋 恭平	豊岡北 但馬
			8		
			11		
			0		
			11		
			4		
			-		
			-		
601	安井 完太郎	白鷺小中 中播	1	寺嶋 恭平	豊岡北 但馬
			9		
			11		
			9		
			11		
			9		
			11		
			7		
			11		
			-		
			-		

令和5年度兵庫県中学校新人大会 卓球競技大会 女子個人の部

試No.	選手名	中学校区	選手名	中学校区	試No.	選手名	中学校区	選手名	中学校区
101	長福 凜 魚住 東播	3-0	倉本 千聡 Rascal 淡路	117	下司 琴子 三田学園 丹有	3-0	鹿島 菜月 太子東 西播	11-2 11-2 11-4	11-0 11-7 11-3
102	井上 結乃華 村岡 但馬	0-3	岩岡 芽依 園田東 阪神	118	川島 奈々子 書写 中播	0-3	上田 遥音 西代 神戸	2-11 9-11 9-11	3-11 5-11 5-11
103	北川凜々花 柏原 丹有	0-3	中川 灯 本山南 神戸	119	岸本 海莉 園田東 阪神	3-0	蟬塚 桃花 南淡 淡路	3-11 5-11 2-11	11-1 11-4 11-3
104	春名 咲耶 千 種 西播	0-3	松本 奈那美 安富 中播	120	西崎 佐智 村岡 但馬	0-3	橋口 莉音 氷丘 東播	4-11 3-11 3-11	7-11 7-11 4-11
105	森井 晴日 村岡 但馬	3-0	松井 樹奈 書写 中播	121	柳井心乃華 太子西 西播	3-キ	芝 菜花 神吉 東播	11-5 11-9 11-3	
106	芝 舞花 神吉 東播	0-3	今井 咲希 山手女子 神戸	122	足立ひより 篠山 丹有	2-3	武内 杏樹 五色 淡路	3-11 7-11 4-11	11-5 9-11 12-14 13-11 6-11
107	長井 芽依 波 賀 西播	2-3	藤盛のえる 三田学園 丹有	123	藤原 里咲 書写 中播	0-3	魚谷 音寧 伊丹西 阪神	11-8 11-6 7-11 4-11 9-11	3-11 9-11 8-11
108	天野 純 長尾 阪神	0-3	坂部 友菜 南淡 淡路	124	新治 咲七 向洋 神戸	0-3	田中 聖菜 夢が丘 但馬	2-11 6-11 9-11	11-13 10-12 8-11
109	中岡 優愛 太子西 西播	3-0	大原 優依 三田学園 丹有	125	星野 桃羽 広嶺 中播	3-0	吉村 梨瑚 滝野 西播	11-5 11-8 11-6	11-4 11-7 11-3
110	松ヶ野 優花 神吉 東播	3-0	増井 乃彩 南淡 淡路	126	熊谷 奏海 須磨北 神戸	3-0	前田 愛華 三田学園 丹有	11-8 14-12 13-11	11-6 11-9 13-11
111	吉谷 彩花 八鹿青溪 但馬	0-3	藤原 千尋 広嶺 中播	127	福下 心菜 千 種 西播	3-1	柴田 莉愛 日高西 但馬	5-11 7-11 6-11	8-11 11-5 11-3 11-8
112	相馬 心優 松崎 阪神	0-3	梅田 杏莉 山手女子 神戸	128	豊田羅泉愛 南淡 淡路	0-3	橋口 璃愛 園田東 阪神	0-11 1-11 2-11	7-11 1-11 8-11
113	増田 凜月 八景 丹有	1-3	中水ひなた 玉津 神戸	129	堂角田桃子 五色 淡路	3-2	藤田 千夏 三田学園 丹有	11-8 8-11 7-11 10-12	11-6 9-11 11-7 4-11 11-8
114	巖 芽衣 龍野東 西播	0-3	大村 優奈 広畑 中播	130	畑 凜結奈 伊丹北 阪神	0-3	山口 凜 魚住 東播	4-11 3-11 2-11	9-11 0-11 6-11
115	有田 楓 陵南 東播	3-0	鍛冶谷美玖 安乎 淡路	131	津田 陽風 豊岡北 但馬	3-1	小林 結菜 太子東 西播	11-9 11-3 11-9	11-7 11-6 9-11 11-9
116	山下 穂菜美 八鹿青溪 但馬	0-3	絹川 琴音 真砂 阪神	132	高本 日菜 白鷺小中 中播	0-3	朝生 結夢 本山南 神戸	2-11 4-11 4-11	2-11 5-11 3-11

令和5年度兵庫県中学校新人大会 卓球競技大会 女子個人の部

試No.	選手名	中学校区	選手名	中学校区	試No.	選手名	中学校区	選手名	中学校区
201	長福 凜 魚住 東播	3 - 0	岩岡 芽依 園田東 阪神	301	長福 凜 魚住 東播	0 - 3	中川 灯 本山南 神戸		
		11 - 4							
		11 - 2							
		11 - 2							
		-							
		-							
202	中川 灯 本山南 神戸	3 - 0	松本 奈那美 安富 中播	302	今井 咲希 山手女子 神戸	3 - 0	坂部 友菜 南淡 淡路		
		11 - 4							
		11 - 2							
		11 - 9							
		-							
		-							
203	森井 晴日 村岡 但馬	0 - 3	今井 咲希 山手女子 神戸	303	中岡 優愛 太子西 西播	0 - 3	藤原 千尋 広嶺 中播		
		7 - 11							
		4 - 11							
		7 - 11							
		-							
		-							
204	藤盛のえる 三田学園 丹有	0 - 3	坂部 友菜 南淡 淡路	304	中水ひなた 玉津 神戸	0 - 3	絹川 琴音 真砂 阪神		
		3 - 11							
		10 - 12							
		4 - 11							
		-							
		-							
205	中岡 優愛 太子西 西播	3 - 2	松ヶ野 優花 神吉 東播	305	上田 遥音 西代 神戸	3 - 0	岸本 海莉 園田東 阪神		
		11 - 8							
		9 - 11							
		11 - 9							
		9 - 11							
		11 - 6							
		-							
206	藤原 千尋 広嶺 中播	3 - 2	梅田 杏莉 山手女子 神戸	306	柳井心乃華 太子西 西播	0 - 3	田中 聖菜 夢が丘 但馬		
		10 - 12							
		11 - 8							
		11 - 8							
		5 - 11							
		13 - 11							
		-							
207	中水ひなた 玉津 神戸	3 - 0	大村 優奈 広畑 中播	307	熊谷 奏海 須磨北 神戸	3 - 0	橋口 璃愛 園田東 阪神		
		11 - 6							
		11 - 6							
		11 - 8							
		-							
		-							
208	有田 楓 陵南 東播	0 - 3	絹川 琴音 真砂 阪神	308	山口 凜 魚住 東播	0 - 3	朝生 結夢 本山南 神戸		
		4 - 11							
		7 - 11							
		5 - 11							
		-							
		-							
209	下司 琴子 三田学園 丹有	2 - 3	上田 遥音 西代 神戸	401	中川 灯 本山南 神戸	3 - 0	今井 咲希 山手女子 神戸		
		13 - 11							
		3 - 11							
		7 - 11							
		11 - 4							
		3 - 11							
		-							
210	岸本 海莉 園田東 阪神	3 - 0	橋口 莉音 氷丘 東播	402	藤原 千尋 広嶺 中播	0 - 3	絹川 琴音 真砂 阪神		
		11 - 9							
		11 - 9							
		11 - 4							
		-							
		-							
211	柳井心乃華 太子西 西播	3 - 0	武内 杏樹 五色 淡路	403	上田 遥音 西代 神戸	3 - 0	田中 聖菜 夢が丘 但馬		
		11 - 9							
		12 - 10							
		11 - 8							
		-							
		-							
212	魚谷 音寧 伊丹西 阪神	1 - 3	田中 聖菜 夢が丘 但馬	404	熊谷 奏海 須磨北 神戸	3 - 0	朝生 結夢 本山南 神戸		
		10 - 12							
		12 - 10							
		9 - 11							
		6 - 11							
		-							
		-							
213	星野 桃羽 広嶺 中播	2 - 3	熊谷 奏海 須磨北 神戸						
		7 - 11							
		11 - 9							
		11 - 4							
		7 - 11							
		3 - 11							
		-							
214	福下 心菜 千種 西播	0 - 3	橋口 璃愛 園田東 阪神	501	中川 灯 本山南 神戸	3 - 2	絹川 琴音 真砂 阪神		
		7 - 11							
		9 - 11							
		6 - 11							
		-							
		-							
215	堂角田桃子 五色 淡路	1 - 3	山口 凜 魚住 東播	502	上田 遥音 西代 神戸	3 - 1	熊谷 奏海 須磨北 神戸		
		9 - 11							
		11 - 7							
		10 - 12							
		8 - 11							
		-							
		-							
216	津田 陽風 豊岡北 但馬	0 - 3	朝生 結夢 本山南 神戸	601	中川 灯 本山南 神戸	2 - 3	上田 遥音 西代 神戸		
		4 - 11							
		7 - 11							
		4 - 11							
		-							
		-							
		-							
		-							
		-							

準決勝・決勝

試No.	選手名	中学校区	選手名	中学校区
501	中川 灯 本山南 神戸	3 - 2	絹川 琴音 真砂 阪神	
		11 - 6		
		11 - 8		
		5 - 11		
		8 - 11		
		11 - 5		
		-		
		-		
502	上田 遥音 西代 神戸	3 - 1	熊谷 奏海 須磨北 神戸	
		8 - 11		
		11 - 6		
		11 - 3		
		11 - 9		
		-		
		-		
601	中川 灯 本山南 神戸	2 - 3	上田 遥音 西代 神戸	
		6 - 11		
		11 - 9		
		11 - 6		
		6 - 11		
		9 - 11		