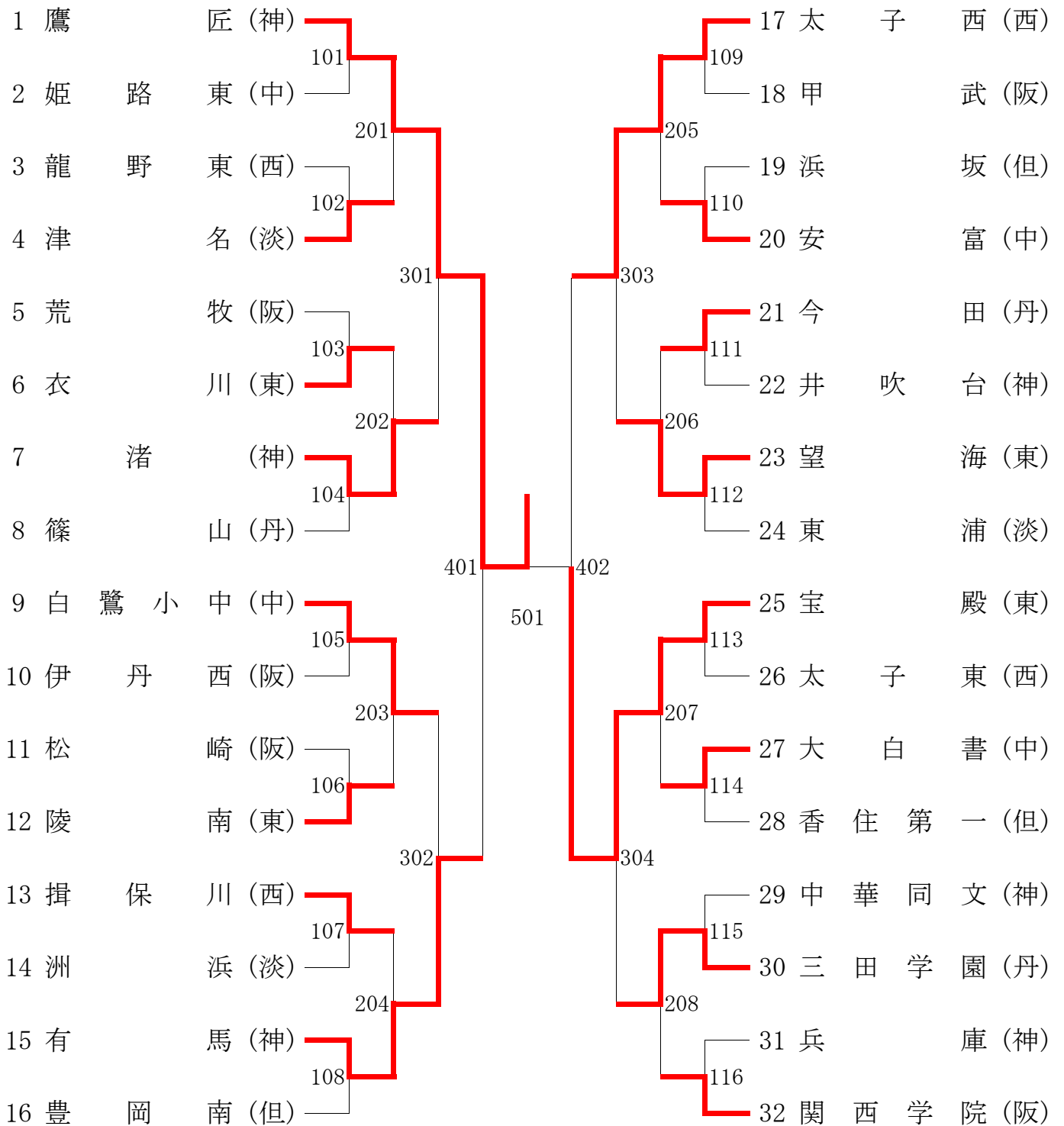
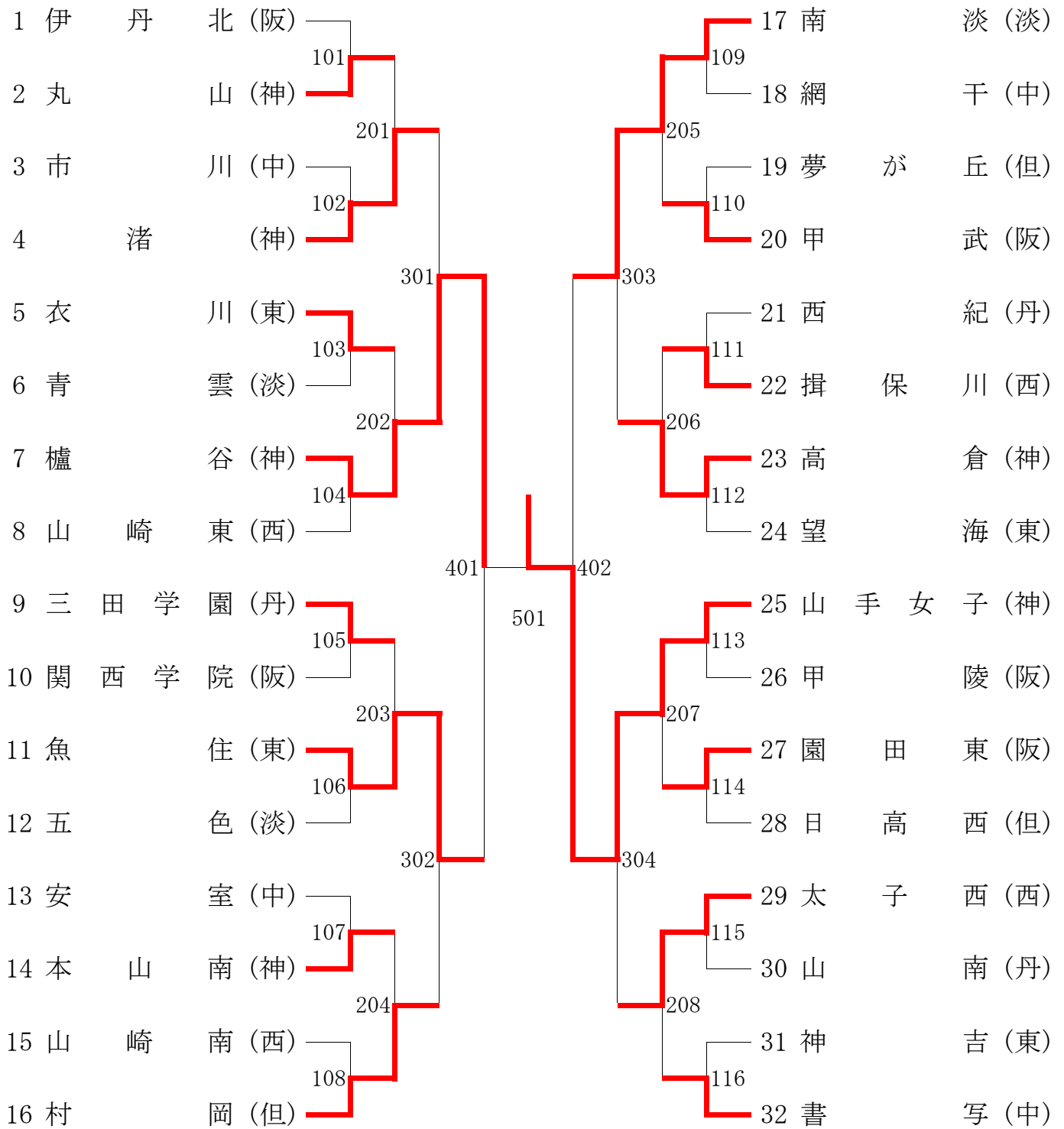


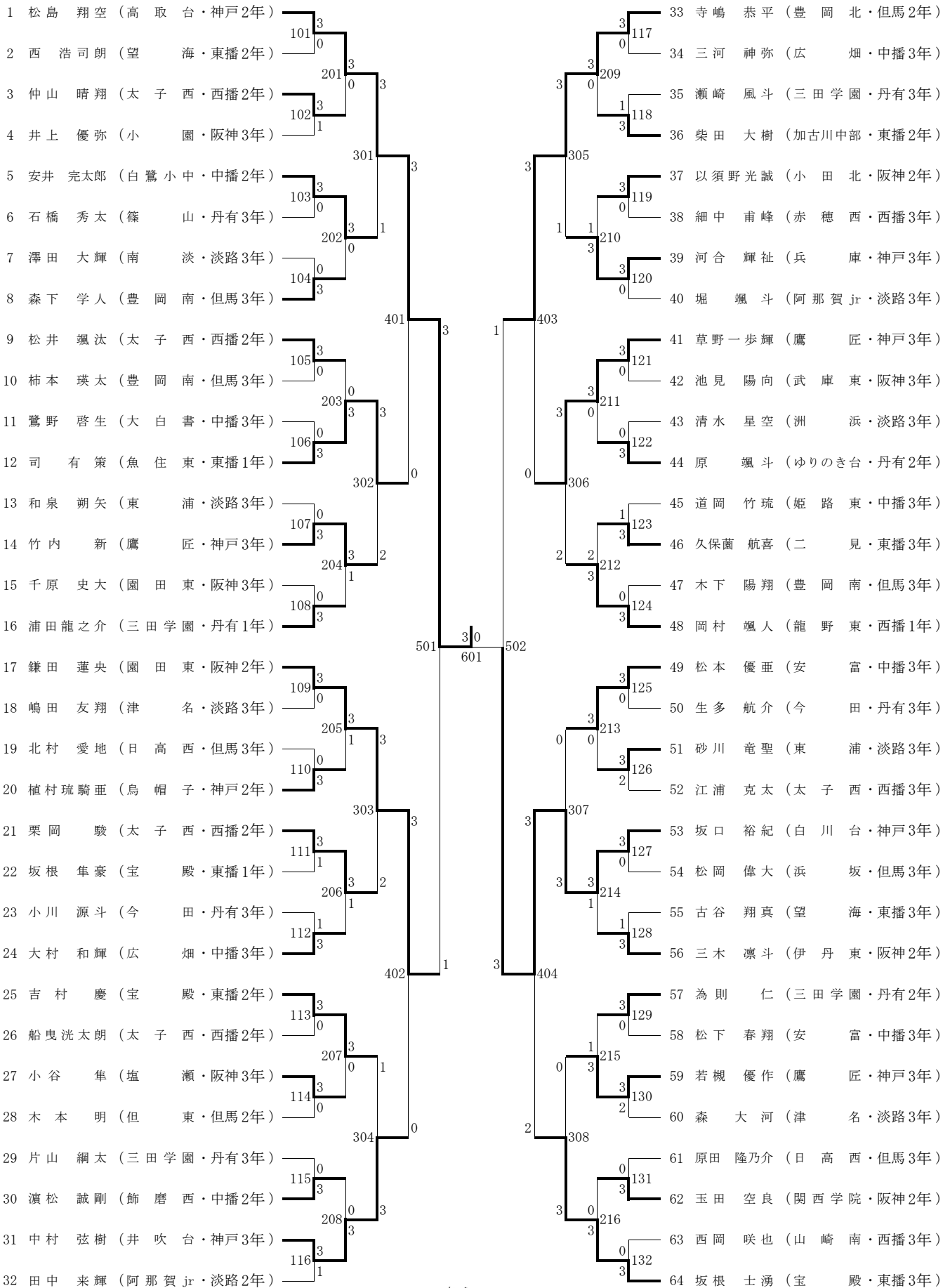
男子団体の部



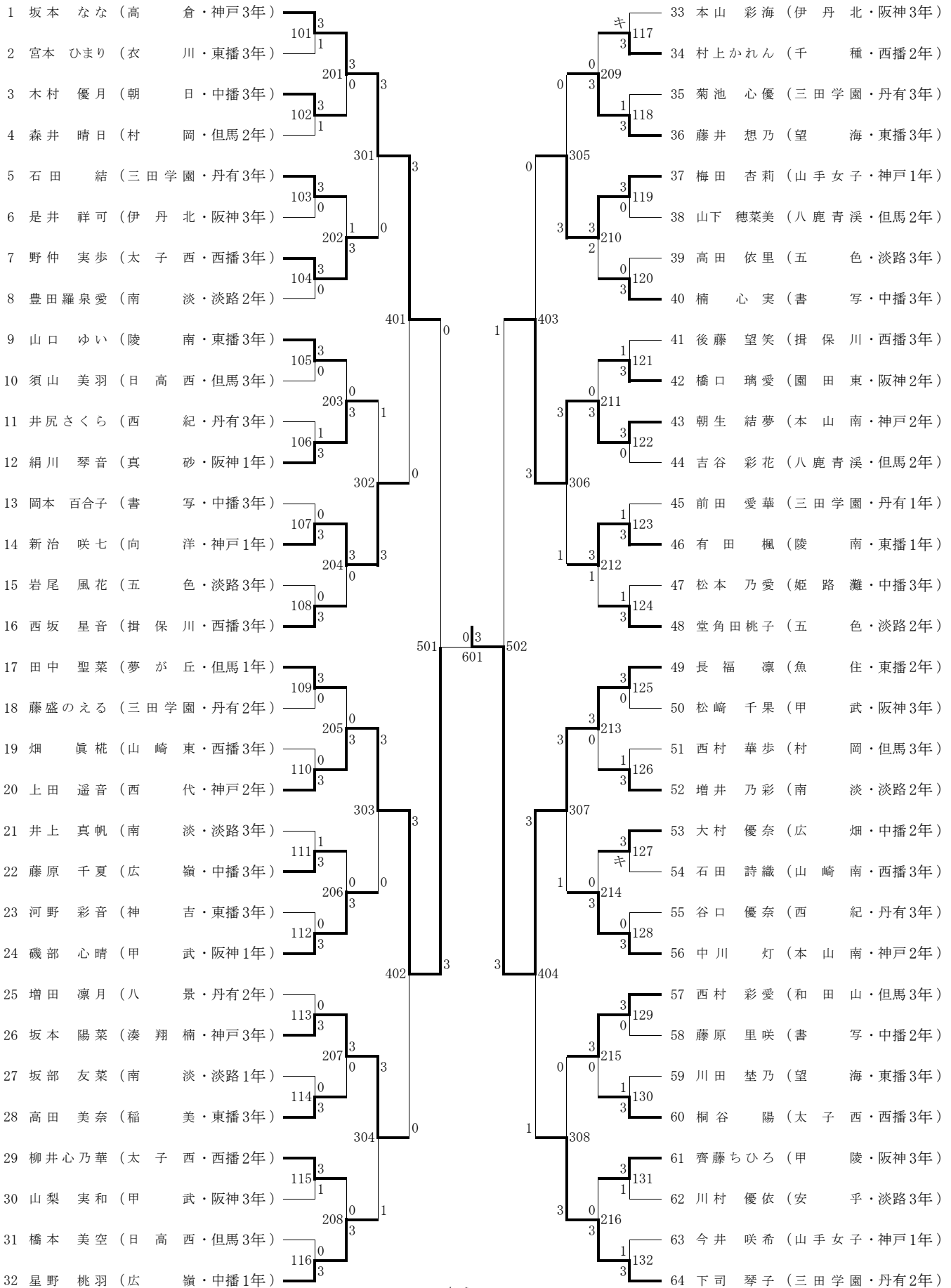
女子団体の部



男子個人の部



女子個人の部



令和5年度

県総体卓球 男子団体 1回戦結果

試No.	中学校	区		中学校	区
101	鷹匠	神	3 - 0	姫路東	中
102	龍野東	西	2 - 3	津名	淡
103	荒牧	阪	2 - 3	衣川	東
104	渚	神	3 - 0	篠山	丹
105	白鷺小中	中	3 - 1	伊丹西	阪
106	松崎	阪	2 - 3	陵南	東
107	揖保川	西	3 - 1	洲浜	淡
108	有馬	神	3 - 0	豊岡南	但
109	太子西	西	3 - 1	甲武	阪
110	浜坂	但	2 - 3	安富	中
111	今田	丹	3 - 1	井吹台	神
112	望海	東	3 - 1	東浦	淡
113	宝殿	東	3 - 0	太子東	西
114	大白書	中	3 - 0	香住第一	但
115	中華同文	神	0 - 3	三田学園	丹
116	兵庫	神	1 - 3	関西学院	阪

県総体卓球 男子団体 2回戦結果

試No.	中学校	区		中学校	区
201	鷹匠	神	3 - 0	津名	淡
202	衣川	東	0 - 3	渚	神
203	白鷺小中	中	3 - 2	陵南	東
204	揖保川	西	0 - 3	有馬	神
205	太子西	西	3 - 2	安富	中
206	今田	丹	1 - 3	望海	東
207	宝殿	東	3 - 0	大白書	中
208	三田学園	丹	3 - 2	関西学院	阪

県総体卓球 男子団体 3回戦結果

試No.	中学校	区		中学校	区
301	鷹匠	神	3 - 1	渚	神
302	白鷺小中	中	0 - 3	有馬	神
303	太子西	西	3 - 1	望海	東
304	宝殿	東	3 - 1	三田学園	丹

県総体卓球 男子団体 準決勝結果

試No.	中学校	区		中学校	区
401	鷹匠	神	3 - 0	有馬	神
402	太子西	西	0 - 3	宝殿	東

県総体卓球 男子団体 決勝結果

試No.	中学校	区				中学校	区
501	鷹匠	神	3	—	1	宝殿	東
T	若槻 優作		3	—	0	吉村 慶	
			11	—	4		
			11	—	7		
			11	—	4		
			—	—	—		
2	草野一步輝		1	—	3	坂根 士湧	
			11	—	9		
			10	—	12		
			2	—	11		
			9	—	11		
W	谷川 逢絃 岩本 留依		3	—	0	永井 勇成 内藤 樹	
			11	—	8		
			11	—	6		
			11	—	2		
			—	—	—		
4	竹内 新		—	—	—	坂根 隼豪	
			11	—	4		
			11	—	9		
			—	—	—		
			—	—	—		
L	中村 颯人		3	—	0	若江 誉	
			11	—	5		
			11	—	5		
			11	—	5		
			—	—	—		

優勝 神戸市立鷹匠中学校
 準優勝 高砂市立宝殿中学校
 第三位 神戸市立有馬中学校
 第三位 太子町立太子西中学校

令和5年度

県総体卓球 女子団体 1回戦結果

試No.	中学校	区		中学校	区
101	伊丹北	阪	1 - 3	丸山	神
102	市川	中	0 - 3	渚	神
103	衣川	東	3 - 0	青雲	淡
104	櫛谷	神	3 - 1	山崎東	西
105	三田学園	丹	3 - 1	関西学院	阪
106	魚住	東	3 - 0	五色	淡
107	安室	中	2 - 3	本山南	神
108	山崎南	西	0 - 3	村岡	但
109	南淡	淡	3 - 1	網干	中
110	夢が丘	但	1 - 3	甲武	阪
111	西紀	丹	2 - 3	揖保川	西
112	高倉	神	3 - 0	望海	東
113	山手女子	神	3 - 0	甲陵	阪
114	園田東	阪	3 - 0	日高西	但
115	太子西	西	3 - 0	山南	丹
116	神吉	東	0 - 3	書写	中

県総体卓球 女子団体 2回戦結果

試No.	中学校	区		中学校	区
201	丸山	神	2 - 3	渚	神
202	衣川	東	1 - 3	櫛谷	神
203	三田学園	丹	0 - 3	魚住	東
204	本山南	神	2 - 3	村岡	但
205	南淡	淡	3 - 1	甲武	阪
206	揖保川	西	2 - 3	高倉	神
207	山手女子	神	3 - 0	園田東	阪
208	太子西	西	3 - 1	書写	中

県総体卓球 女子団体 3回戦結果

試No.	中学校	区		中学校	区
301	渚	神	2 - 3	櫛谷	神
302	魚住	東	3 - 0	村岡	但
303	南淡	淡	3 - 2	高倉	神
304	山手女子	神	3 - 0	太子西	西

県総体卓球 女子団体 準決勝結果

試No.	中学校	区		中学校	区
401	櫛谷	神	3 - 1	魚住	東
402	南淡	淡	0 - 3	山手女子	神

県総体卓球 女子団体 決勝結果

試No.	中学校	区				中学校	区
501	櫛谷	神	1	—	3	山手女子	神
T	梅原 鈴		1	—	3	樋口 寿乃	
			8	—	11		
			11	—	8		
			5	—	11		
			3	—	11		
2	高部 実紗		1	—	3	今井 咲希	
			6	—	11		
			12	—	10		
			7	—	11		
			6	—	11		
W	神木 希 島 彩那		—	—	—	辻本 琴乃 矢頭 友芽	
			11	—	7		
			6	—	11		
			11	—	3		
			—	—	—		
4	伊藤ひかり		3	—	1	黒佐まなみ	
			11	—	7		
			11	—	9		
			5	—	11		
			11	—	8		
L	内藤 莉瑚		0	—	3	梅田 杏莉	
			7	—	11		
			8	—	11		
			7	—	11		
			—	—	—		

優勝
準優勝
第三位
第三位

私立山手女子中学校
神戸市立櫛谷中学校
南あわじ市立南淡中学校
明石市立魚住中学校

令和5年度兵庫県中学校総合体育大会 卓球競技大会

男子個人の部

試No. 選手名 中学校区

選手名 中学校区

試No. 選手名 中学校区

選手名 中学校区

201	松島 翔空 高取台 神戸	3 - 0	仲山 晴翔 太子西 西播
		11 - 2	
		11 - 0	
		11 - 3	
202	安井 完太郎 白鷺小中 中播	3 - 0	森下 学人 豊岡南 但馬
		11 - 9	
		11 - 4	
		11 - 4	
203	松井 颯汰 太子西 西播	0 - 3	司 有策 魚住東 東播
		6 - 11	
		8 - 11	
		6 - 11	
204	竹内 新 鷹匠 神戸	3 - 1	浦田龍之介 三田学園 丹有
		7 - 11	
		11 - 8	
		12 - 10	
		13 - 11	
205	鎌田 蓮央 園田東 阪神	3 - 1	植村琉騎亜 烏帽子 神戸
		6 - 11	
		14 - 12	
		11 - 8	
		11 - 6	
206	栗岡 駿 太子西 西播	3 - 1	大村 和輝 広畑 中播
		11 - 8	
		11 - 6	
		9 - 11	
		11 - 5	
207	吉村 慶 宝殿 東播	3 - 0	小谷 隼 塩瀬 阪神
		11 - 5	
		11 - 8	
		11 - 5	
208	濱松 誠剛 飾磨西 中播	0 - 3	中村 弦樹 井吹台 神戸
		5 - 11	
		6 - 11	
		7 - 11	
209	寺嶋 恭平 豊岡北 但馬	3 - 0	柴田 大樹 加古川中部 東播
		11 - 6	
		11 - 3	
		11 - 7	
210	以須野光誠 小田北 阪神	1 - 3	河合 輝祉 兵庫 神戸
		10 - 12	
		16 - 14	
		4 - 11	
		8 - 11	
211	草野一步輝 鷹匠 神戸	3 - 0	原 颯斗 砂りのき台 丹有
		11 - 5	
		11 - 6	
		11 - 5	
212	久保菫 航喜 二見 東播	2 - 3	岡村 颯人 龍野東 西播
		11 - 5	
		6 - 11	
		6 - 11	
		11 - 7	
		5 - 11	
213	松本 優重 安富 中播	3 - 0	砂川 竜聖 東浦 淡路
		11 - 5	
		15 - 13	
		11 - 7	
214	坂口 裕紀 白川台 神戸	3 - 1	三木 凜斗 伊丹東 阪神
		11 - 8	
		12 - 14	
		11 - 8	
		11 - 5	
215	為則 仁 三田学園 丹有	1 - 3	若槻 優作 鷹匠 神戸
		12 - 10	
		2 - 11	
		5 - 11	
		7 - 11	
216	玉田 空良 関西学院 阪神	0 - 3	坂根 士湧 宝殿 東播
		6 - 11	
		4 - 11	
		6 - 11	

301	松島 翔空 高取台 神戸	3 - 1	安井 完太郎 白鷺小中 中播
		6 - 11	
		11 - 4	
		11 - 7	
		11 - 8	
302	司 有策 魚住東 東播	3 - 2	竹内 新 鷹匠 神戸
		15 - 13	
		3 - 11	
		7 - 11	
		12 - 10	
		11 - 7	
303	鎌田 蓮央 園田東 阪神	3 - 2	栗岡 駿 太子西 西播
		13 - 11	
		11 - 6	
		8 - 11	
		9 - 11	
		11 - 6	
304	吉村 慶 宝殿 東播	1 - 3	中村 弦樹 井吹台 神戸
		11 - 9	
		4 - 11	
		5 - 11	
		8 - 11	
305	寺嶋 恭平 豊岡北 但馬	3 - 1	河合 輝祉 兵庫 神戸
		11 - 5	
		11 - 5	
		8 - 11	
		11 - 6	
306	草野一步輝 鷹匠 神戸	3 - 2	岡村 颯人 龍野東 東播
		11 - 5	
		9 - 11	
		11 - 7	
		7 - 11	
		11 - 7	
307	松本 優重 安富 中播	0 - 3	坂口 裕紀 白川台 神戸
		8 - 11	
		5 - 11	
		3 - 11	
308	若槻 優作 鷹匠 神戸	0 - 3	坂根 士湧 宝殿 東播
		5 - 11	
		6 - 11	
		10 - 12	
401	松島 翔空 高取台 神戸	3 - 0	司 有策 魚住東 東播
		11 - 5	
		11 - 7	
		11 - 9	
402	鎌田 蓮央 園田東 阪神	3 - 0	中村 弦樹 井吹台 神戸
		11 - 7	
		11 - 7	
		11 - 7	
403	寺嶋 恭平 豊岡北 但馬	3 - 0	草野一步輝 鷹匠 神戸
		11 - 4	
		11 - 8	
		11 - 9	
404	坂口 裕紀 白川台 神戸	3 - 2	坂根 士湧 宝殿 東播
		11 - 8	
		4 - 11	
		6 - 11	
		11 - 4	
		11 - 6	

準決勝・決勝

501	松島 翔空 高取台 神戸	3 - 1	鎌田 蓮央 園田東 阪神
		11 - 4	
		11 - 5	
		9 - 11	
		11 - 4	
502	寺嶋 恭平 豊岡北 但馬	1 - 3	坂口 裕紀 白川台 神戸
		11 - 13	
		8 - 11	
		11 - 9	
		4 - 11	
601	松島 翔空 高取台 神戸	3 - 0	坂口 裕紀 白川台 神戸
		11 - 6	
		11 - 8	
		11 - 8	

令和5年度兵庫県中学校総合体育大会 卓球競技大会

女子個人の部

試No.	選手名	中学校区	選手名	中学校区	試No.	選手名	中学校区	選手名	中学校区		
101	坂本 なな 高倉	神戸	3 - 1	宮本 ひまり 衣川	東播	117	本山 彩海 伊丹北	阪神	キ - 3	村上かれん 千 種	西播
			6 - 11								
			11 - 3								
			11 - 4								
			11 - 6								
102	木村 優月 朝日	中播	3 - 1	森井 晴日 村岡	但馬	118	菊池 心優 三田学園	丹有	1 - 3	藤井 想乃 望海	東播
			9 - 11						10 - 12		
			13 - 11						7 - 11		
			11 - 9						11 - 6		
			13 - 11						8 - 11		
103	石田 結 三田学園	丹有	3 - 0	是井 祥可 伊丹北	阪神	119	梅田 杏莉 山手女子	神戸	3 - 0	山下 穂菜美 八鹿青溪	但馬
			11 - 6						11 - 2		
			11 - 8						11 - 5		
			11 - 8						11 - 4		
104	野仲 実歩 太子西	西播	3 - 0	豊田羅泉愛 南淡	淡路	120	高田 依里 五色	淡路	0 - 3	楠 心実 書写	中播
			11 - 6						5 - 11		
			11 - 6						7 - 11		
			11 - 9						8 - 11		
105	山口 ゆい 陵南	東播	3 - 0	須山 美羽 日高西	但馬	121	後藤 望笑 揖保川	西播	1 - 3	橋口 璃愛 園田東	阪神
			11 - 4						11 - 9		
			11 - 7						9 - 11		
			11 - 9						11 - 13		
									9 - 11		
106	井尻さくら 西紀	丹有	1 - 3	絹川 琴音 真砂	阪神	122	朝生 結夢 本山南	神戸	3 - 0	吉谷 彩花 八鹿青溪	但馬
			11 - 8						11 - 6		
			4 - 11						11 - 7		
			7 - 11						11 - 5		
			6 - 11								
107	岡本 百合子 書写	中播	0 - 3	新治 咲七 向洋	神戸	123	前田 愛華 三田学園	丹有	1 - 3	有田 楓 陵南	東播
			4 - 11						11 - 8		
			3 - 11						9 - 11		
			2 - 11						10 - 12		
									9 - 11		
108	岩尾 風花 五色	淡路	0 - 3	西坂 星音 揖保川	西播	124	松本 乃愛 姫路灘	中播	1 - 3	堂角田桃子 五色	淡路
			5 - 11						11 - 9		
			2 - 11						1 - 11		
			5 - 11						5 - 11		
									4 - 11		
109	田中 聖菜 夢が丘	但馬	3 - 0	藤盛のえる 三田学園	丹有	125	長福 凜 魚住	東播	3 - 0	松崎 千果 甲武	阪神
			11 - 4						11 - 6		
			11 - 6						11 - 2		
			11 - 8						11 - 8		
110	畑 真栞 山崎東	西播	0 - 3	上田 遥音 西代	神戸	126	西村 華歩 村岡	但馬	1 - 3	増井 乃彩 南淡	淡路
			10 - 12						9 - 11		
			6 - 11						7 - 11		
			4 - 11						11 - 9		
									9 - 11		
111	井上 真帆 南淡	淡路	1 - 3	藤原 千夏 広嶺	中播	127	大村 優奈 広畑	中播	3 - キ	石田 詩織 山崎南	西播
			11 - 7								
			9 - 11								
			9 - 11								
			6 - 11								
112	河野 彩音 神吉	東播	0 - 3	磯部 心晴 甲武	阪神	128	谷口 優奈 西紀	丹有	0 - 3	中川 灯 本山南	神戸
			5 - 11						1 - 11		
			7 - 11						2 - 11		
			3 - 11						5 - 11		
113	増田 凜月 八景	丹有	0 - 3	坂本 陽菜 湊翔楠	神戸	129	西村 彩愛 和田山	但馬	3 - 0	藤原 里咲 書写	中播
			7 - 11						13 - 11		
			4 - 11						11 - 3		
			4 - 11						11 - 6		
114	坂部 友菜 南淡	淡路	0 - 3	高田 美奈 稲美	東播	130	川田 埜乃 望海	東播	1 - 3	桐谷 陽 太子西	西播
			2 - 11						13 - 15		
			3 - 11						8 - 11		
			5 - 11						11 - 6		
									3 - 11		
115	柳井心乃華 太子西	西播	3 - 1	山梨 実和 甲武	阪神	131	齊藤ちひろ 甲陵	阪神	3 - 1	川村 優依 安乎	淡路
			7 - 11						11 - 2		
			11 - 6						8 - 11		
			11 - 8						11 - 5		
			11 - 7						11 - 6		
116	橋本 美空 日高西	但馬	0 - 3	星野 桃羽 広嶺	中播	132	今井 咲希 山手女子	神戸	1 - 3	下司 琴子 三田学園	丹有
			10 - 12						9 - 11		
			5 - 11						8 - 11		
			6 - 11						11 - 8		
									8 - 11		

令和5年度兵庫県中学校総合体育大会 卓球競技大会

女子個人の部

試No. 選手名 中学校区 選手名 中学校区

試No. 選手名 中学校区 選手名 中学校区

201	坂本 なな 高倉 神戸	3 - 0	木村 優月 朝日 中播
		11 - 5	
		11 - 6	
		11 - 8	
		-	
202	石田 結 三田学園 丹有	1 - 3	野仲 実歩 太子西 西播
		11 - 8	
		8 - 11	
		3 - 11	
		10 - 12	
		-	
203	山口 ゆい 陵南 東播	0 - 3	絹川 琴音 真砂 阪神
		7 - 11	
		10 - 12	
		8 - 11	
		-	
204	新治 咲七 向洋 神戸	3 - 0	西坂 星音 揖保川 西播
		11 - 8	
		11 - 5	
		11 - 8	
		-	
205	田中 聖菜 夢が丘 但馬	0 - 3	上田 遥音 西代 神戸
		9 - 11	
		4 - 11	
		10 - 12	
		-	
206	藤原 千夏 広嶺 中播	0 - 3	磯部 心晴 甲武 阪神
		6 - 11	
		9 - 11	
		8 - 11	
		-	
207	坂本 陽菜 湊翔楠 神戸	3 - 0	高田 美奈 稲美 東播
		11 - 7	
		11 - 4	
		11 - 3	
		-	
208	柳井心乃華 太子西 西播	0 - 3	星野 桃羽 広嶺 中播
		3 - 11	
		4 - 11	
		0 - 11	
		-	
209	村上千かれん 千種 西播	0 - 3	藤井 想乃 望海 東播
		4 - 11	
		5 - 11	
		5 - 11	
		-	
210	梅田 杏莉 山手女子 神戸	3 - 2	楠 心実 書写 中播
		6 - 11	
		11 - 3	
		11 - 9	
		10 - 12	
		11 - 6	
211	橋口 璃愛 園田東 阪神	0 - 3	朝生 結夢 本山南 神戸
		7 - 11	
		8 - 11	
		5 - 11	
		-	
212	有田 楓 陵南 東播	3 - 1	堂角田桃子 五色 淡路
		11 - 7	
		8 - 11	
		12 - 10	
		14 - 12	
		-	
213	長福 凜 魚住 東播	3 - 0	増井 乃彩 南淡 淡路
		11 - 9	
		11 - 9	
		11 - 9	
		-	
214	大村 優奈 広畑 中播	0 - 3	中川 灯 本山南 神戸
		6 - 11	
		5 - 11	
		9 - 11	
		-	
215	西村 彩愛 和田山 但馬	3 - 0	桐谷 陽 太子西 西播
		11 - 8	
		12 - 10	
		11 - 8	
		-	
216	齊藤ちひろ 甲陵 阪神	0 - 3	下司 琴子 三田学園 丹有
		3 - 11	
		6 - 11	
		5 - 11	
		-	

301	坂本 なな 高倉 神戸	3 - 0	野仲 実歩 太子西 西播
		11 - 7	
		11 - 3	
		11 - 5	
		-	
302	絹川 琴音 真砂 阪神	1 - 3	新治 咲七 向洋 神戸
		4 - 11	
		11 - 8	
		7 - 11	
		8 - 11	
		-	
303	上田 遥音 西代 神戸	3 - 0	磯部 心晴 甲武 阪神
		11 - 7	
		11 - 3	
		13 - 11	
		-	
304	坂本 陽菜 湊翔楠 神戸	3 - 1	星野 桃羽 広嶺 中播
		11 - 8	
		8 - 11	
		11 - 7	
		11 - 4	
		-	
305	藤井 想乃 望海 東播	0 - 3	梅田 杏莉 山手女子 神戸
		7 - 11	
		8 - 11	
		8 - 11	
		-	
306	朝生 結夢 本山南 神戸	3 - 1	有田 楓 陵南 東播
		11 - 5	
		9 - 11	
		11 - 4	
		11 - 9	
		-	
307	長福 凜 魚住 東播	3 - 1	中川 灯 本山南 神戸
		11 - 8	
		11 - 8	
		9 - 11	
		11 - 8	
		-	
308	西村 彩愛 和田山 但馬	0 - 3	下司 琴子 三田学園 丹有
		5 - 11	
		1 - 11	
		4 - 11	
		-	
401	坂本 なな 高倉 神戸	3 - 0	新治 咲七 向洋 神戸
		11 - 9	
		13 - 11	
		11 - 2	
		-	
402	上田 遥音 西代 神戸	3 - 0	坂本 陽菜 湊翔楠 神戸
		11 - 9	
		11 - 8	
		14 - 12	
		-	
403	梅田 杏莉 山手女子 神戸	0 - 3	朝生 結夢 本山南 神戸
		12 - 14	
		8 - 11	
		7 - 11	
		-	
404	長福 凜 魚住 東播	3 - 1	下司 琴子 三田学園 丹有
		7 - 11	
		11 - 6	
		11 - 6	
		11 - 7	
		-	

準決勝・決勝

501	坂本 なな 高倉 神戸	0 - 3	上田 遥音 西代 神戸
		5 - 11	
		7 - 11	
		10 - 12	
		-	
502	朝生 結夢 本山南 神戸	1 - 3	長福 凜 魚住 東播
		6 - 11	
		8 - 11	
		11 - 6	
		10 - 12	
		-	
601	上田 遥音 西代 神戸	0 - 3	長福 凜 魚住 東播
		8 - 11	
		9 - 11	
		2 - 11	
		-	