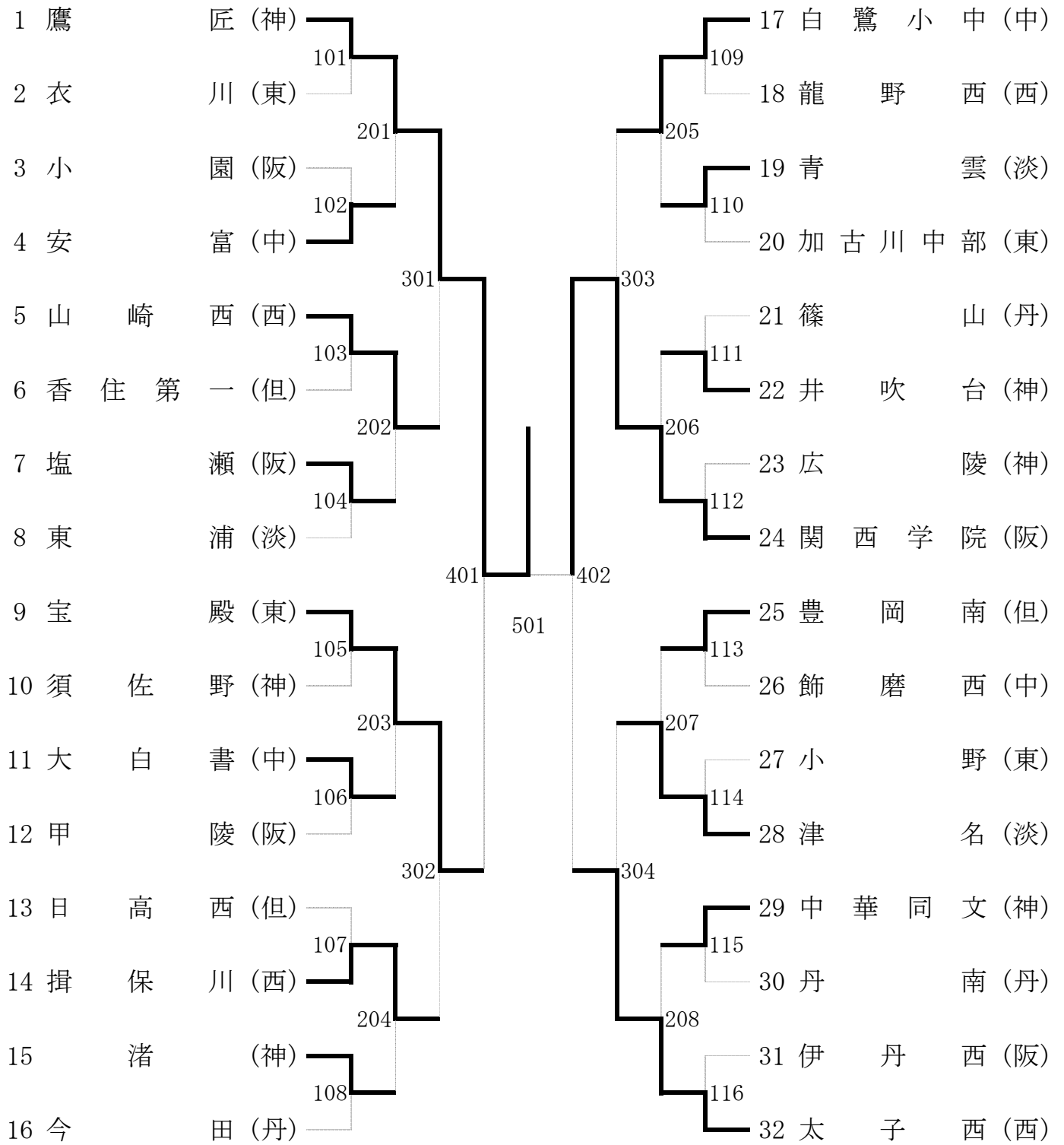
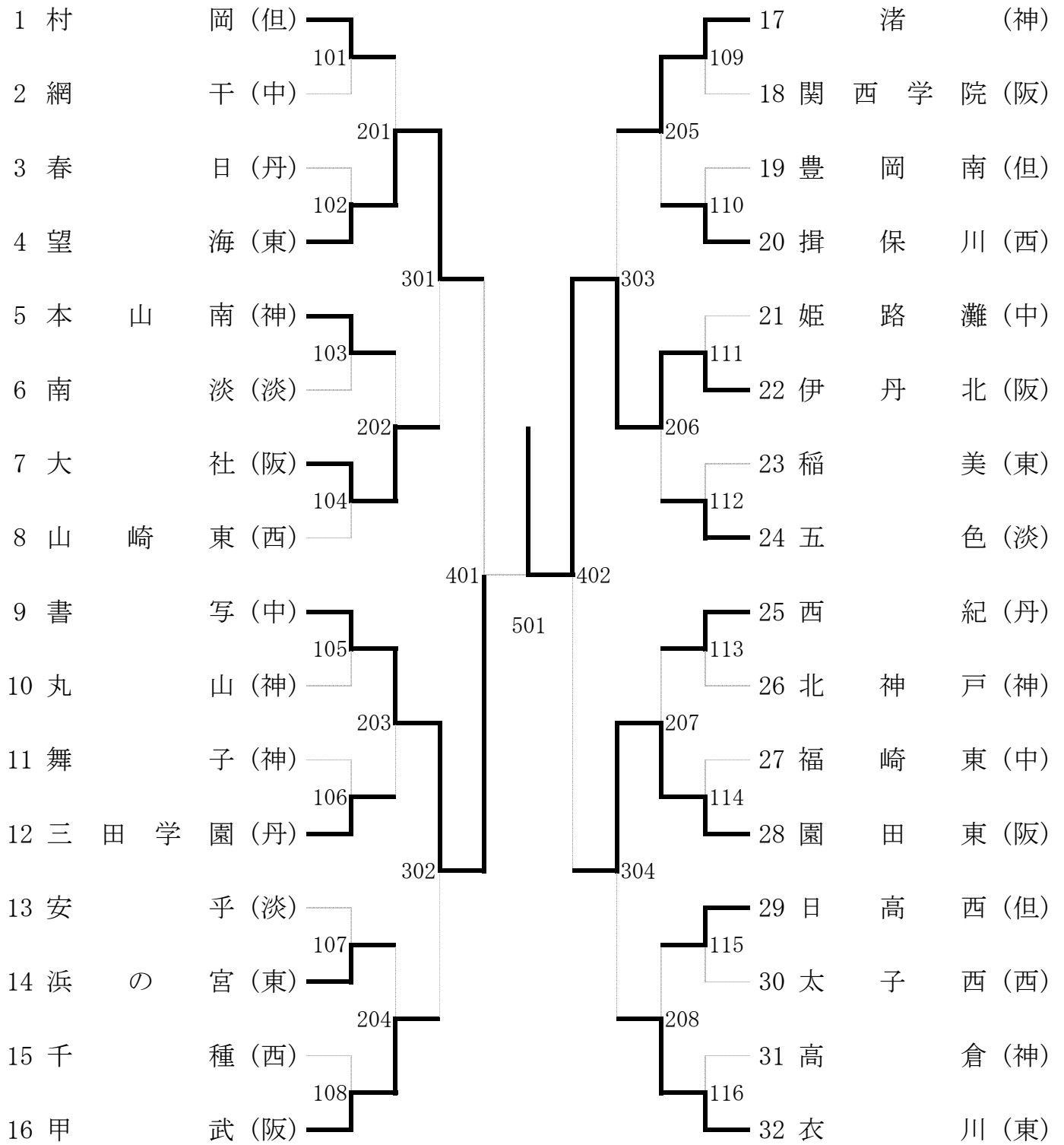


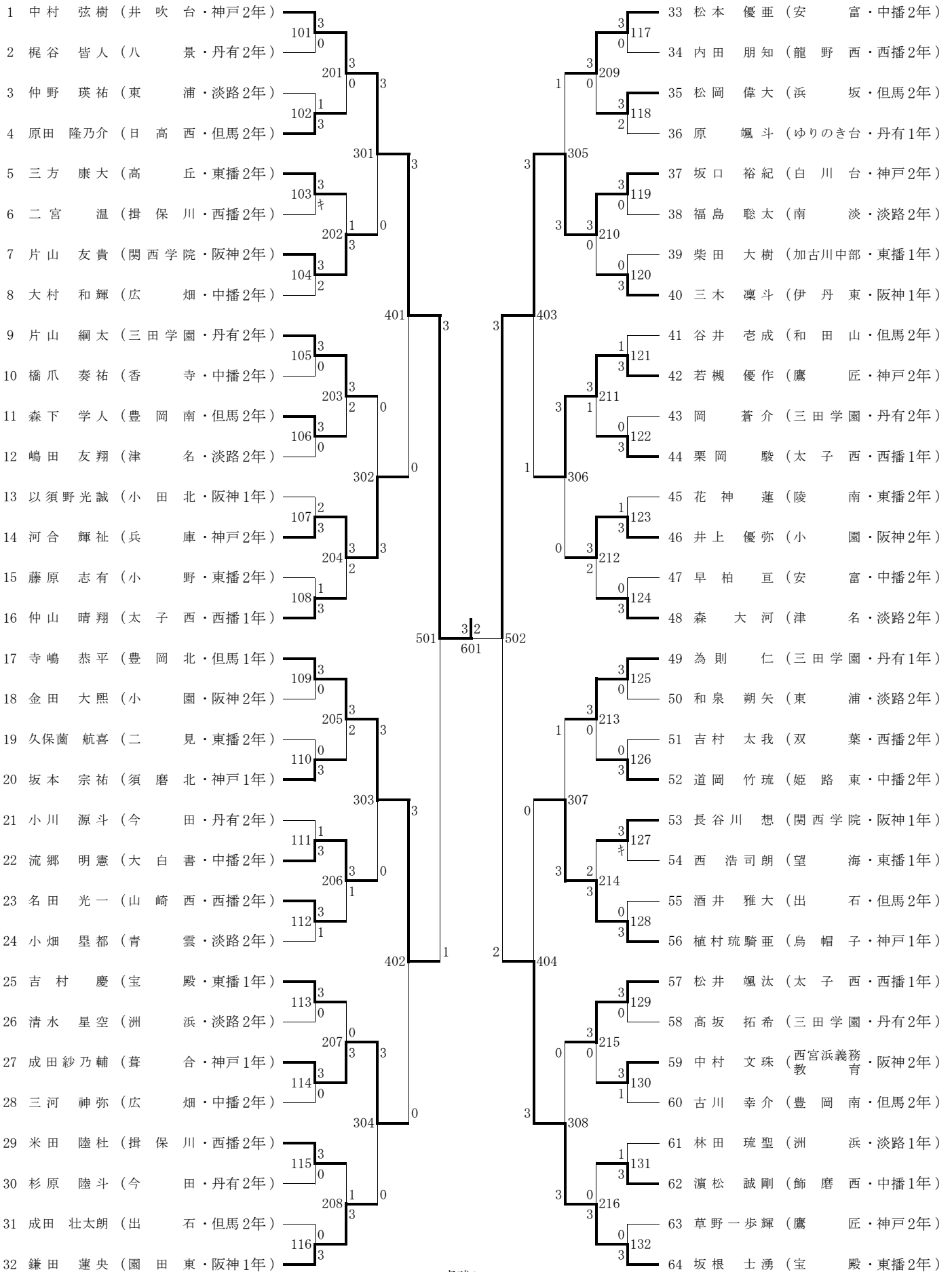
男子団体の部



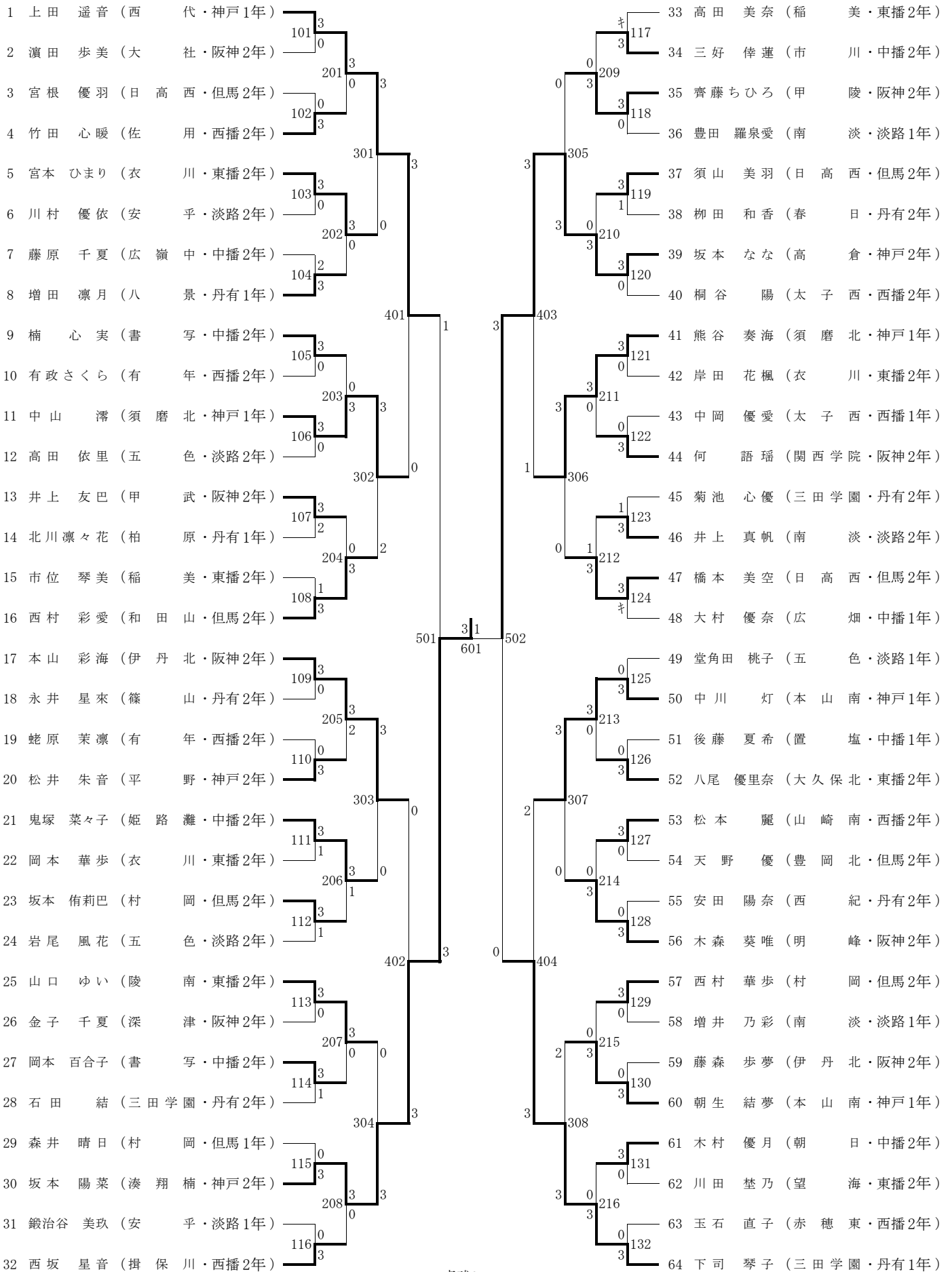
女子団体の部



男子個人の部



女子個人の部



令和4年度

県新人卓球 男子団体 1回戦結果

試No.	中学校	区		中学校	区
101	鷹匠	神	3 - 0	衣川	東
102	小園	阪	2 - 3	安富	中
103	山崎西	西	3 - 2	香住第一	但
104	塩瀬	阪	3 - 1	東浦	淡
105	宝殿	東	3 - 1	須佐野	神
106	大白書	中	3 - 0	甲陵	阪
107	日高西	但	2 - 3	揖保川	西
108	渚	神	3 - 0	今田	丹
109	白鷺小中	中	3 - 1	龍野西	西
110	青雲	淡	3 - 1	加古川中部	東
111	篠山	丹	キ - 3	井吹台	神
112	広陵	神	0 - 3	関西学院	阪
113	豊岡南	但	3 - 0	飾磨西	中
114	小野	東	2 - 3	津名	淡
115	中華同文	神	3 - 0	丹南	丹
116	伊丹西	阪	0 - 3	太子西	西

県新人卓球 男子団体 2回戦結果

試No.	中学校	区		中学校	区
201	鷹匠	神	3 - 0	安富	中
202	山崎西	西	3 - 2	塩瀬	阪
203	宝殿	東	3 - 1	大白書	中
204	揖保川	西	3 - 2	渚	神
205	白鷺小中	中	3 - 1	青雲	淡
206	井吹台	神	2 - 3	関西学院	阪
207	豊岡南	但	2 - 3	津名	淡
208	中華同文	神	1 - 3	太子西	西

県新人卓球 男子団体 3回戦結果

試No.	中学校	区		中学校	区
301	鷹匠	神	3 - 0	山崎西	西
302	宝殿	東	3 - 1	揖保川	西
303	白鷺小中	中	1 - 3	関西学院	阪
304	津名	淡	0 - 3	太子西	西

県新人卓球 男子団体 準決勝結果

試No.	中学校	区		中学校	区
401	鷹匠	神	3 - 2	宝殿	東
402	関西学院	阪	3 - 1	太子西	西

県新人卓球 男子団体 決勝結果

試No.	中学校	区				中学校	区
501	鷹匠	神	3	—	1	関西学院	阪
T	岩本 留依		0	—	3	玉田 空良	
			10	—	12		
			3	—	11		
			4	—	11		
			—	—	—		
2	若槻 優作		3	—	2	長谷川 想	
			16	—	14		
			8	—	11		
			6	—	11		
			11	—	7		
W	谷川 逢絃 中村 颯人		3	—	0	頼田 一惺 千葉 想太	
			11	—	5		
			11	—	7		
			11	—	7		
			—	—	—		
4	竹内 新		3	—	0	片山 友貴	
			11	—	6		
			11	—	4		
			11	—	3		
			—	—	—		
L	草野一步輝		11	—	4	野崎 真逢	
			11	—	8		
			—	—	—		
			—	—	—		
			—	—	—		

県新人卓球 男子団体 3位決定戦

試No.	中学校	区				中学校	区
	宝殿	東	2	—	3	太子西	西

令和4年度

県新人卓球 女子団体 1回戦結果

試No.	中学校	区		中学校	区
101	村岡	但	3 - 1	網干	中
102	春日	丹	0 - 3	望海	東
103	本山南	神	3 - 1	南淡	淡
104	大社	阪	3 - 2	山崎東	西
105	書写	中	3 - 1	丸山	神
106	舞子	神	0 - 3	三田学園	丹
107	安乎	淡	0 - 3	浜の宮	東
108	千種	西	0 - 3	甲武	阪
109	渚	神	3 - 0	関西学院	阪
110	豊岡南	但	1 - 3	揖保川	西
111	姫路灘	中	1 - 3	伊丹北	阪
112	稻美	東	1 - 3	五色	淡
113	西紀	丹	3 - 0	北神戸	神
114	福崎東	中	0 - 3	園田東	阪
115	日高西	但	3 - 2	太子西	西
116	高倉	神	2 - 3	衣川	東

県新人卓球 女子団体 2回戦結果

試No.	中学校	区		中学校	区
201	村岡	但	2 - 3	望海	東
202	本山南	神	2 - 3	大社	阪
203	書写	中	3 - 2	三田学園	丹
204	浜の宮	東	0 - 3	甲武	阪
205	渚	神	3 - 1	揖保川	西
206	伊丹北	阪	3 - 1	五色	淡
207	西紀	丹	0 - 3	園田東	阪
208	日高西	但	2 - 3	衣川	東

県新人卓球 女子団体 3回戦結果

試No.	中学校	区		中学校	区
301	望海	東	3 - 0	大社	阪
302	書写	中	3 - 2	甲武	阪
303	渚	神	0 - 3	伊丹北	阪
304	園田東	阪	3 - 0	衣川	東

県新人卓球 女子団体 準決勝結果

試No.	中学校	区		中学校	区
401	望海	東	1 - 3	書写	中
402	伊丹北	阪	3 - 2	園田東	阪

県新人卓球 女子団体 決勝結果

試No.	中学校	区				中学校	区
501	書写	中	1	—	3	伊丹北	阪
T	楠 心実		3	—	0	大橋 日向	
			11	—	2		
			11	—	8		
			11	—	7		
			—	—	—		
2	中里 結愛		0	—	3	本山 彩海	
			5	—	11		
			3	—	11		
			4	—	11		
			—	—	—		
W	原田 柚季 佐野 遥香		1	—	3	是井 祥可 鈴木 茉夢	
			7	—	11		
			11	—	8		
			9	—	11		
			7	—	11		
4	岡本 百合子		0	—	3	藤森 歩夢	
			7	—	11		
			10	—	12		
			6	—	11		
			—	—	—		
L	竹中 陽菜		14	—	12	茨木 美妃	
			—	—	—		
			—	—	—		
			—	—	—		
			—	—	—		

県新人卓球 女子団体 3位決定戦

試No.	中学校	区				中学校	区
	望海	東	1	—	3	園田東	阪

令和4年度兵庫県中学校新人大会 卓球競技大会 男子個人の部

試No.	選手名	中学校区	対戦選手名	中学校区	試No.	選手名	中学校区	対戦選手名	中学校区
101	中村 弦樹	井吹台 神戸	3 - 0	梶谷 皆人 八景 丹有	117	松本 優亜 安富 中播	3 - 0	内田 朋知 龍野西 西播	
			11 - 4					11 - 5	
			11 - 4					11 - 4	
			11 - 2					11 - 4	
			-					-	
			-					-	
102	仲野 瑛祐 東浦 淡路	1 - 3	原田 隆乃介 日高西 但馬	118	松岡 偉大 浜坂 但馬	3 - 2	原 颯斗 ゆりのき台 丹有		
			7 - 11					11 - 5	
			8 - 11					8 - 11	
			16 - 14					10 - 12	
			6 - 11					11 - 7	
			-					11 - 9	
			-					-	
103	三方 康大 高丘 東播	3 - キ	二宮 温 揖保川 西播	119	坂口 裕紀 白川台 神戸	3 - 0	福島 聡太 南淡 淡路		
			-					11 - 6	
			-					11 - 6	
			-					11 - 6	
			-					-	
			-					-	
104	片山 友貴 関西学院 阪神	3 - 2	大村 和輝 広畑 中播	120	柴田 大樹 加古川中部 東播	0 - 3	三木 凜斗 伊丹東 阪神		
			6 - 11					7 - 11	
			5 - 11					6 - 11	
			16 - 14					7 - 11	
			14 - 12					-	
			12 - 10					-	
			-					-	
			-					-	
105	片山 綱太 三田学園 丹有	3 - 0	橋爪 奏祐 香寺 中播	121	谷井 壱成 和田山 但馬	1 - 3	若槻 優作 鷹匠 神戸		
			11 - 6					14 - 12	
			11 - 8					5 - 11	
			11 - 8					6 - 11	
			-					5 - 11	
			-					-	
106	森下 学人 豊岡南 但馬	3 - 0	嶋田 友翔 津名 淡路	122	岡 蒼介 三田学園 丹有	0 - 3	栗岡 駿 太子西 西播		
			11 - 7					6 - 11	
			12 - 10					11 - 13	
			11 - 3					10 - 12	
			-					-	
			-					-	
107	以須野光誠 小田北 阪神	2 - 3	河合 輝祉 兵庫 神戸	123	花神 蓮 陵南 東播	1 - 3	井上 優弥 小園 阪神		
			16 - 11					6 - 11	
			11 - 8					11 - 7	
			11 - 5					4 - 11	
			4 - 11					7 - 11	
			11 - 8					-	
			-					-	
108	藤原 志有 小野 東播	1 - 3	仲山 晴翔 太子西 西播	124	早柏 亘 安富 中播	0 - 3	森 大河 津名 淡路		
			5 - 11					10 - 12	
			11 - 9					6 - 11	
			2 - 11					6 - 11	
			13 - 15					-	
			-					-	
			-					-	
109	寺嶋 恭平 豊岡北 但馬	3 - 0	金田 大熙 小園 阪神	125	為則 仁 三田学園 丹有	3 - 0	和泉 朔矢 東浦 淡路		
			11 - 3					11 - 5	
			11 - 4					11 - 7	
			11 - 4					11 - 7	
			-					-	
			-					-	
110	久保蘭 航喜 二見 東播	0 - 3	坂本 宗祐 須磨北 神戸	126	吉村 太我 双葉 西播	0 - 3	道岡 竹琉 姫路東 中播		
			6 - 11					9 - 11	
			4 - 11					6 - 11	
			10 - 12					0 - 11	
			-					-	
			-					-	
111	小川 源斗 今田 丹有	1 - 3	流郷 明憲 大白書 中播	127	長谷川 想 関西学院 阪神	3 - キ	西 浩司朗 望海 東播		
			5 - 11					-	
			8 - 11					-	
			12 - 10					-	
			5 - 11					-	
			-					-	
			-					-	
112	名田 光一 山崎西 西播	3 - 1	小畑 聖都 青雲 淡路	128	酒井 雅大 出石 但馬	0 - 3	植村琉騎亜 烏帽子 神戸		
			11 - 7					8 - 11	
			3 - 11					3 - 11	
			11 - 7					7 - 11	
			11 - 9					-	
			-					-	
			-					-	
113	吉村 慶 宝殿 東播	3 - 0	清水 星空 洲浜 淡路	129	松井 颯汰 太子西 西播	3 - 0	高坂 拓希 三田学園 丹有		
			11 - 6					11 - 5	
			11 - 5					11 - 5	
			11 - 5					11 - 9	
			-					-	
			-					-	
114	成田紗乃輔 葺合 神戸	3 - 0	三河 神弥 広畑 中播	130	中村 文珠 西宮高森教育 阪神	3 - 1	古川 幸介 豊岡南 但馬		
			11 - 6					11 - 4	
			11 - 6					11 - 7	
			11 - 6					9 - 11	
			-					11 - 5	
			-					-	
			-					-	
115	米田 陸杜 揖保川 西播	3 - 0	杉原 陸斗 今田 丹有	131	林田 琉聖 洲浜 淡路	1 - 3	濱松 誠剛 飾磨西 中播		
			11 - 5					5 - 11	
			11 - 5					11 - 5	
			11 - 7					11 - 13	
			-					6 - 11	
			-					-	
			-					-	
116	成田 壮太郎 出石 但馬	0 - 3	鎌田 蓮央 園田東 阪神	132	草野一步輝 鷹匠 神戸	0 - 3	坂根 士湧 宝殿 東播		
			7 - 11					10 - 12	
			4 - 11					4 - 11	
			5 - 11					12 - 14	
			-					-	
			-					-	

