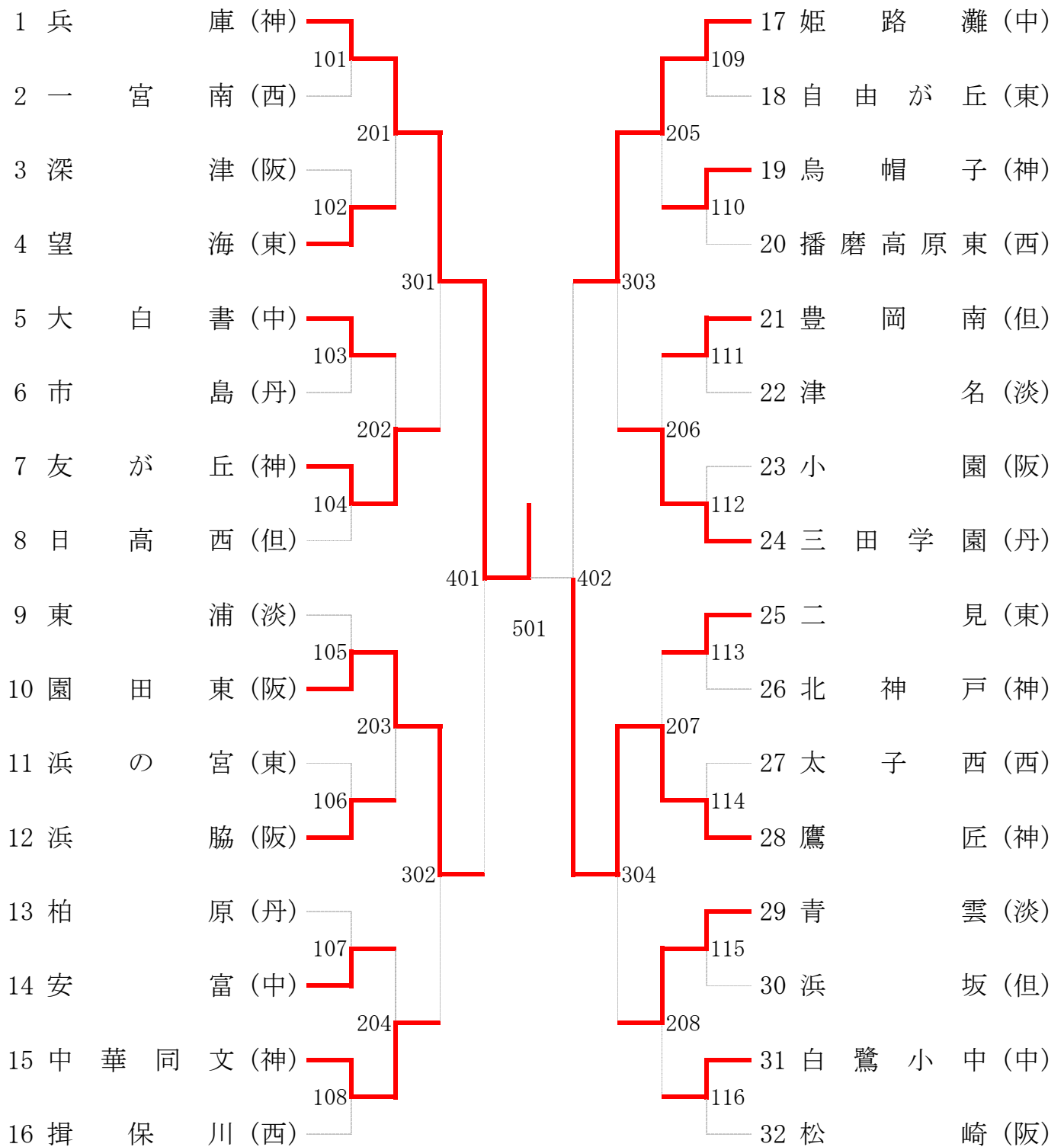
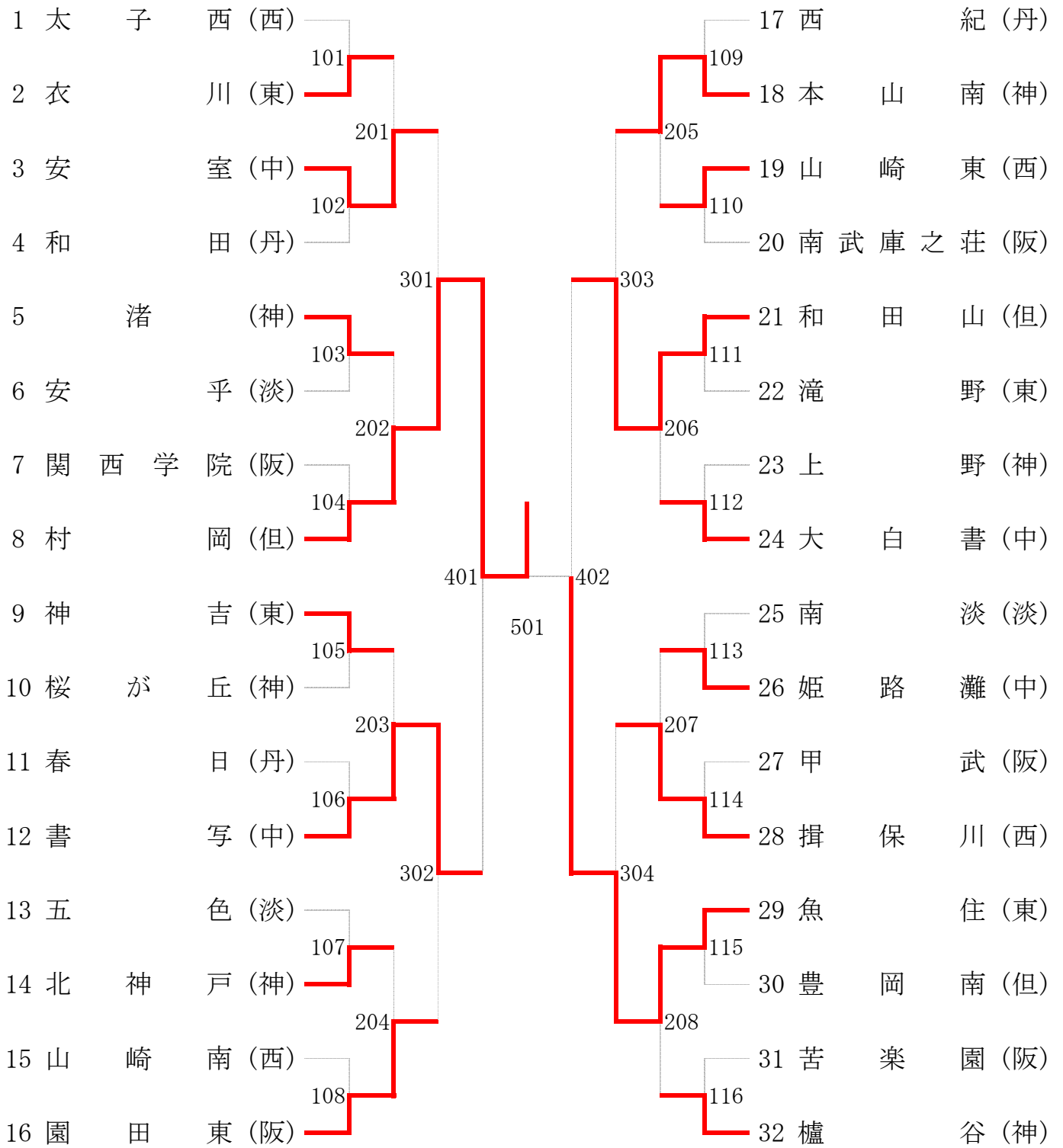


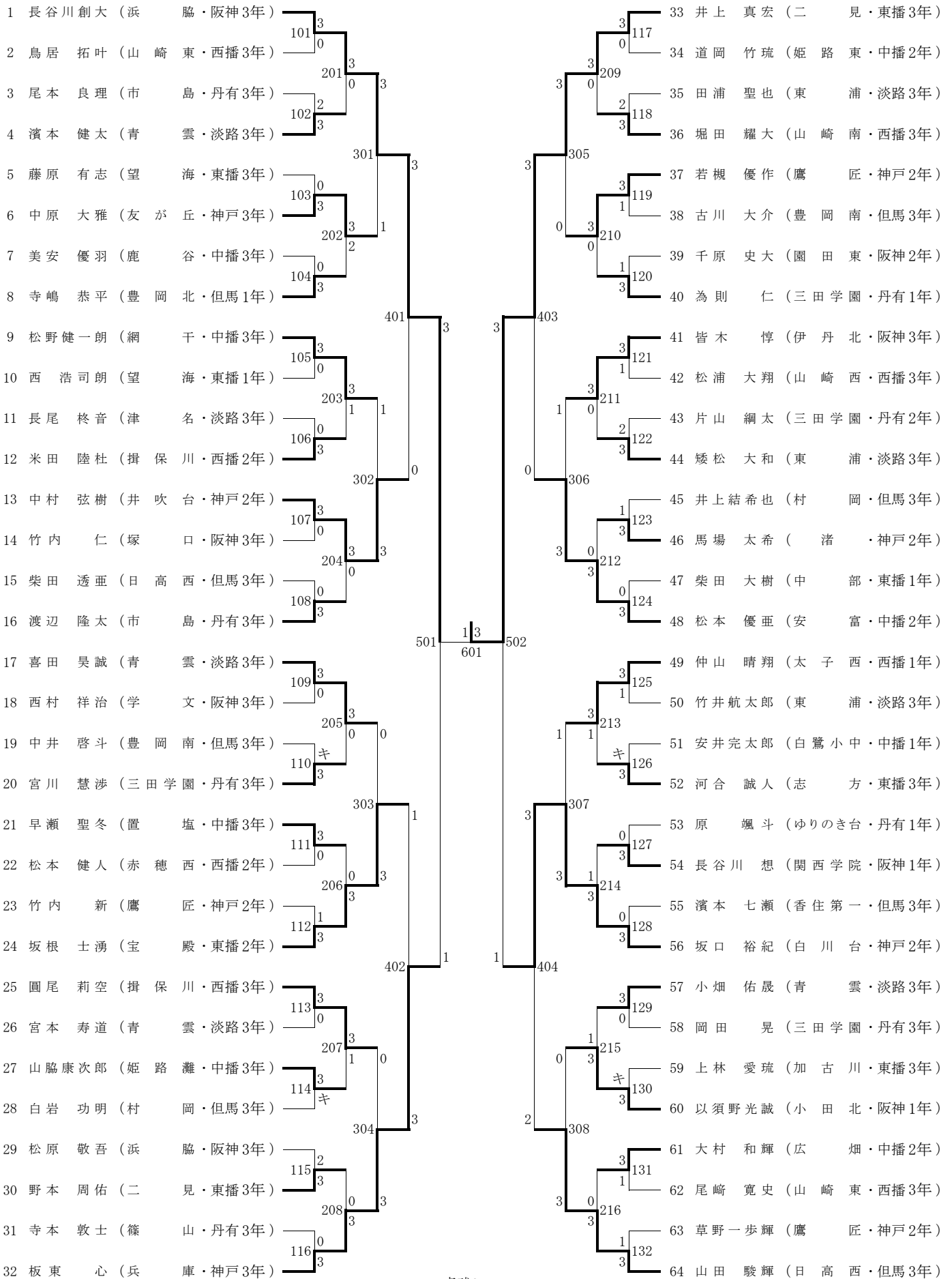
男子団体の部



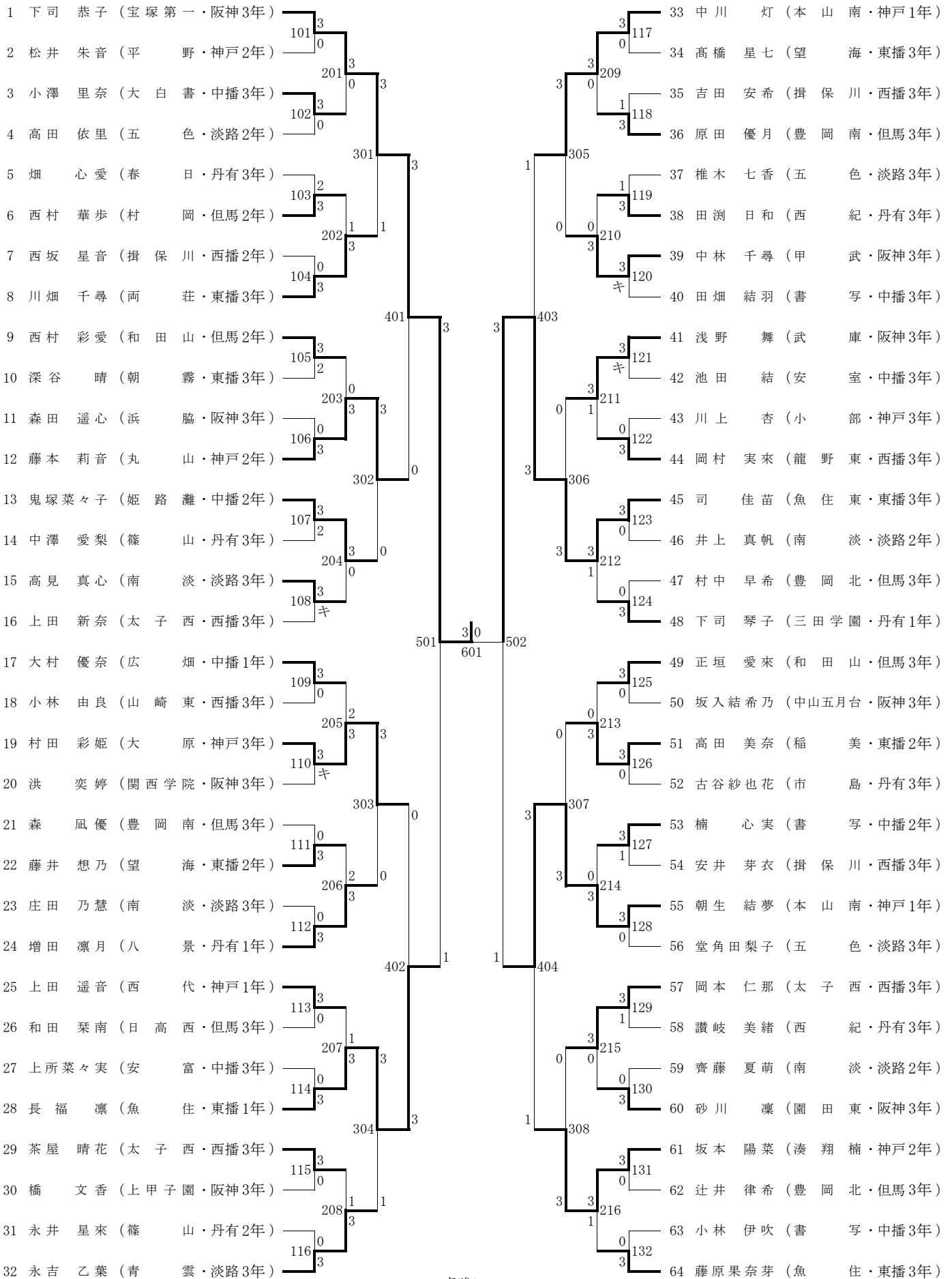
女子団体の部



男子個人の部



女子個人の部



令和4年度

県総体卓球 男子団体 1回戦結果

試No.	中学校	区		中学校	区
101	兵庫	神	3 - 1	一宮南	西
102	深津	阪	1 - 3	望海	東
103	大白書	中	3 - 1	市島	丹
104	友が丘	神	3 - 2	日高西	但
105	東浦	淡	1 - 3	園田東	阪
106	浜の宮	東	0 - 3	浜脇	阪
107	柏原	丹	1 - 3	安富	中
108	中華同文	神	3 - 2	揖保川	西
109	姫路灘	中	3 - 0	自由が丘	東
110	烏帽子	神	3 - 2	播磨高原東	西
111	豊岡南	但	3 - 1	津名	淡
112	小園	阪	2 - 3	三田学園	丹
113	二見	東	3 - 2	北神戸	神
114	太子西	西	0 - 3	鷹匠	神
115	青雲	淡	3 - 0	浜坂	但
116	白鷺小中	中	3 - 0	松崎	阪

県総体卓球 男子団体 2回戦結果

試No.	中学校	区		中学校	区
201	兵庫	神	3 - 1	望海	東
202	大白書	中	0 - 3	友が丘	神
203	園田東	阪	3 - 2	浜脇	阪
204	安富	中	2 - 3	中華同文	神
205	姫路灘	中	3 - 2	烏帽子	神
206	豊岡南	但	1 - 3	三田学園	丹
207	二見	東	2 - 3	鷹匠	神
208	青雲	淡	3 - 0	白鷺小中	中

県総体卓球 男子団体 3回戦結果

試No.	中学校	区		中学校	区
301	兵庫	神	3 - 1	友が丘	神
302	園田東	阪	3 - 1	中華同文	神
303	姫路灘	中	3 - 1	三田学園	丹
304	鷹匠	神	3 - 1	青雲	淡

県総体卓球 男子団体 準決勝結果

試No.	中学校	区		中学校	区
401	兵庫	神	3 - 1	園田東	阪
402	姫路灘	中	0 - 3	鷹匠	神

県総体卓球 男子団体 決勝結果

試No.	中学校	区				中学校	区
501	兵庫	神	3	—	2	鷹匠	神
T	河合 輝社		3	—	2	若槻 優作	
			9	—	11		
			11	—	9		
			11	—	5		
			5	—	11		
2	谷本 拓海		3	—	2	草野一步輝	
			10	—	12		
			9	—	11		
			14	—	12		
			11	—	3		
W	中村 勇紀 奥秋 大和		0	—	3	小西 翔大 中村 颯人	
			6	—	11		
			10	—	12		
			5	—	11		
			—	—	—		
4	吉村 太遥		0	—	3	林 大惺	
			6	—	11		
			4	—	11		
			3	—	11		
			—	—	—		
L	板東 心		3	—	2	竹内 新	
			10	—	12		
			8	—	11		
			11	—	7		
			11	—	7		

優勝
準優勝
第三位
第三位

神戸市立兵庫中学校
神戸市立鷹匠中学校
尼崎市立園田東中学校
姫路市立灘中学校

令和4年度

県総体卓球 女子団体 1回戦結果

試No.	中学校	区		中学校	区
101	太子西	西	2 - 3	衣川	東
102	安室	中	3 - 0	和田	丹
103	渚	神	3 - 0	安乎	淡
104	関西学院	阪	2 - 3	村岡	但
105	神吉	東	3 - 1	桜が丘	神
106	春日	丹	0 - 3	書写	中
107	五色	淡	2 - 3	北神戸	神
108	山崎南	西	0 - 3	園田東	阪
109	西紀	丹	1 - 3	本山南	神
110	山崎東	西	3 - 1	南武庫之荘	阪
111	和田山	但	3 - 2	滝野	東
112	上野	神	1 - 3	大白書	中
113	南淡	淡	1 - 3	姫路灘	中
114	甲武	阪	2 - 3	揖保川	西
115	魚住	東	3 - 2	豊岡南	但
116	苦楽園	阪	0 - 3	櫛谷	神

県総体卓球 女子団体 2回戦結果

試No.	中学校	区		中学校	区
201	衣川	東	2 - 3	安室	中
202	渚	神	0 - 3	村岡	但
203	神吉	東	2 - 3	書写	中
204	北神戸	神	1 - 3	園田東	阪
205	本山南	神	3 - 0	山崎東	西
206	和田山	但	3 - 1	大白書	中
207	姫路灘	中	1 - 3	揖保川	西
208	魚住	東	3 - 2	櫛谷	神

県総体卓球 女子団体 3回戦結果

試No.	中学校	区		中学校	区
301	安室	中	0 - 3	村岡	但
302	書写	中	3 - 2	園田東	阪
303	本山南	神	1 - 3	和田山	但
304	揖保川	西	2 - 3	魚住	東

県総体卓球 女子団体 準決勝結果

試No.	中学校	区		中学校	区
401	村岡	但	3 - 1	書写	中
402	和田山	但	1 - 3	魚住	東

県総体卓球 女子団体 決勝結果

試No.	中学校	区				中学校	区
501	村岡	但	3	—	2	魚住	東
T	森井 晴日		3	—	1	竹岡 暁	
			11	—	9		
			11	—	6		
			7	—	11		
			11	—	8		
2	森井 ひなた		0	—	3	藤原 果奈芽	
			4	—	11		
			8	—	11		
			6	—	11		
				—			
W	岡田 歩花 坂本 侑莉巴		3	—	1	山田 純 福井 ゆず	
			11	—	5		
			11	—	2		
			7	—	11		
			11	—	2		
4	西村 華歩		0	—	3	長福 凜	
			6	—	11		
			9	—	11		
			4	—	11		
				—			
L	上田 祐衣		3	—	1	森 締夏	
			11	—	6		
			3	—	11		
			11	—	9		
			11	—	7		

優勝 香美町立村岡中学校
 準優勝 明石市魚住中学校
 第三位 姫路市立書写中学校
 第三位 朝来市立和田山中学校

令和4年度兵庫県中学校総合体育大会 卓球競技大会

男子個人の部

試No.	選手名	中学校区	選手名	中学校区	試No.	選手名	中学校区	選手名	中学校区		
101	長谷川創大	浜脇 阪神	3 - 0	鳥居 拓叶	山崎東 西播	117	井上 真宏	二見 東播	3 - 0	道岡 竹琉	姫路東 中播
			11 - 7						11 - 4		
			11 - 2						11 - 5		
			11 - 8						11 - 6		
			-						-		
			-						-		
102	尾本 良理	市島 丹有	2 - 3	濱本 健太	青雲 淡路	118	田浦 聖也	東浦 淡路	2 - 3	堀田 耀大	山崎南 西播
			11 - 4						9 - 11		
			4 - 11						11 - 7		
			11 - 8						8 - 11		
			10 - 12						11 - 9		
			7 - 11						9 - 11		
			-						-		
			-						-		
103	藤原 有志	望海 東播	0 - 3	中原 大雅	友が丘 神戸	119	若槻 優作	鷹匠 神戸	3 - 1	古川 大介	豊岡南 但馬
			7 - 11						11 - 4		
			9 - 11						11 - 5		
			6 - 11						7 - 11		
			-						11 - 7		
			-						-		
104	美安 優羽	鹿谷 中播	0 - 3	寺嶋 恭平	豊岡北 但馬	120	千原 史大	園田東 阪神	1 - 3	為則 仁	三田学園 丹有
			1 - 11						8 - 11		
			6 - 11						9 - 11		
			5 - 11						12 - 10		
			-						8 - 11		
			-						-		
105	松野健一朗	網干 中播	3 - 0	西 浩司朗	望海 東播	121	皆木 惇	伊丹北 阪神	3 - 1	松浦 大翔	山崎西 西播
			11 - 9						12 - 10		
			11 - 7						7 - 11		
			11 - 4						11 - 5		
			-						11 - 3		
			-						-		
106	長尾 柊音	津名 淡路	0 - 3	米田 陸杜	揖保川 西播	122	片山 綱太	三田学園 丹有	2 - 3	矮松 大和	東浦 淡路
			5 - 11						6 - 11		
			8 - 11						11 - 9		
			6 - 11						8 - 11		
			-						11 - 9		
			-						10 - 12		
			-						-		
107	中村 弦樹	井吹台 神戸	3 - 0	竹内 仁	塚口 阪神	123	井上結希也	村岡 但馬	1 - 3	馬場 太希 渚	神戸
			11 - 5						3 - 11		
			11 - 3						3 - 11		
			11 - 7						11 - 9		
			-						5 - 11		
			-						-		
108	柴田 透亜	日高西 但馬	0 - 3	渡辺 隆太	市島 丹有	124	柴田 大樹	中部 東播	0 - 3	松本 優亜	安富 中播
			4 - 11						4 - 11		
			8 - 11						10 - 12		
			5 - 11						7 - 11		
			-						-		
			-						-		
109	喜田 昊誠	青雲 淡路	3 - 0	西村 祥治	学文 阪神	125	仲山 晴翔	太子西 西播	3 - 1	竹井航太郎	東浦 淡路
			11 - 7						13 - 11		
			11 - 0						11 - 5		
			11 - 8						6 - 11		
			-						11 - 3		
			-						-		
110	中井 啓斗	豊岡南 但馬	キ - 3	宮川 慧渉	三田学園 丹有	126	安井完太郎	白鷺小中 中播	キ - 3	河合 誠人	志方 東播
			-						-		
			-						-		
			-						-		
			-						-		
111	早瀬 聖冬	置塩 中播	3 - 0	松本 健人	赤穂西 西播	127	原 颯斗	砂りのき台 丹有	0 - 3	長谷川 想	関西学院 阪神
			11 - 5						3 - 11		
			11 - 5						4 - 11		
			11 - 6						7 - 11		
			-						-		
			-						-		
112	竹内 新	鷹匠 神戸	1 - 3	坂根 士湧	宝殿 東播	128	濱本 七瀬	香住第一 但馬	0 - 3	坂口 裕紀	白川台 神戸
			5 - 11						5 - 11		
			4 - 11						3 - 11		
			11 - 8						7 - 11		
			7 - 11						-		
			-						-		
113	圓尾 莉空	揖保川 西播	3 - 0	宮本 寿道	青雲 淡路	129	小畑 佑晟	青雲 淡路	3 - 0	岡田 晃	三田学園 丹有
			11 - 9						11 - 8		
			11 - 9						11 - 4		
			11 - 4						11 - 9		
			-						-		
			-						-		
114	山脇康次郎	姫路灘 中播	3 - キ	白岩 功明	村岡 但馬	130	上林 愛琉	加古川 東播	キ - 3	以須野光誠	小田北 阪神
			-						-		
			-						-		
			-						-		
			-						-		
115	松原 敬吾	浜脇 阪神	2 - 3	野本 周佑	二見 東播	131	大村 和輝	広畑 中播	3 - 1	尾崎 寛史	山崎東 西播
			3 - 11						11 - 7		
			11 - 6						9 - 11		
			11 - 8						11 - 9		
			10 - 12						11 - 6		
			7 - 11						-		
			-						-		
116	寺本 敦士	篠山 丹有	0 - 3	板東 心	兵庫 神戸	132	草野一步輝	鷹匠 神戸	1 - 3	山田 駿輝	日高西 但馬
			4 - 11						11 - 9		
			0 - 11						4 - 11		
			2 - 11						9 - 11		
			-						8 - 11		
			-						-		

令和4年度兵庫県中学校総合体育大会 卓球競技大会

男子個人の部

試No. 選手名 中学校区 選手名 中学校区

試No. 選手名 中学校区 選手名 中学校区

201	長谷川創大 浜脇 阪神	3 - 0	濱本 健太 青雲 淡路
		11 - 6	
		11 - 4	
		11 - 2	
		-	
		-	
202	中原 大雅 友が丘 神戸	3 - 2	寺嶋 恭平 豊岡北 但馬
		6 - 11	
		12 - 10	
		6 - 11	
		11 - 2	
		11 - 9	
		-	
203	松野健一朗 網干 中播	3 - 1	米田 陸杜 揖保川 西播
		11 - 2	
		9 - 11	
		11 - 4	
		11 - 4	
		-	
204	中村 弦樹 井吹台 神戸	3 - 0	渡辺 隆太 市島 丹后
		11 - 3	
		11 - 3	
		11 - 6	
		-	
		-	
205	喜田 昊誠 青雲 淡路	3 - 0	宮川 慧渉 三田学園 丹后
		- 3	
		- 4	
		- 5	
		-	
		-	
206	早瀬 聖冬 置塩 中播	0 - 3	坂根 士湧 宝殿 東播
		6 - 11	
		3 - 11	
		6 - 11	
		-	
		-	
207	圓尾 莉空 揖保川 西播	3 - 1	山脇康次郎 姫路灘 中播
		12 - 14	
		11 - 7	
		12 - 10	
		11 - 3	
		-	
		-	
208	野本 周佑 二見 東播	0 - 3	板東 心 兵庫 神戸
		0 - 11	
		8 - 11	
		1 - 11	
		-	
		-	
209	井上 真宏 二見 東播	3 - 0	堀田 耀大 山崎南 西播
		11 - 4	
		11 - 6	
		11 - 4	
		-	
		-	
210	若槻 優作 鷹匠 神戸	3 - 0	為則 仁 三田学園 丹后
		11 - 5	
		11 - 2	
		11 - 9	
		-	
		-	
211	皆木 惇 伊丹北 阪神	3 - 0	矮松 大和 東浦 淡路
		11 - 3	
		11 - 3	
		11 - 9	
		-	
		-	
212	馬場 太希 渚 神戸	0 - 3	松本 優亜 安富 中播
		8 - 11	
		9 - 11	
		8 - 11	
		-	
		-	
213	仲山 晴翔 太子西 西播	3 - 1	河合 誠人 志方 東播
		11 - 8	
		5 - 11	
		11 - 9	
		14 - 12	
		-	
		-	
214	長谷川 想 関西学院 阪神	1 - 3	坂口 裕紀 白川台 神戸
		9 - 11	
		11 - 8	
		7 - 11	
		2 - 11	
		-	
		-	
215	小畑 佑晟 青雲 淡路	1 - 3	以須野光誠 小田北 阪神
		4 - 11	
		11 - 7	
		8 - 11	
		11 - 13	
		-	
		-	
216	大村 和輝 広畑 中播	0 - 3	山田 駿輝 日高西 但馬
		6 - 11	
		8 - 11	
		3 - 11	
		-	
		-	

301	長谷川創大 浜脇 阪神	3 - 1	中原 大雅 友が丘 神戸
		11 - 7	
		8 - 11	
		15 - 13	
		11 - 6	
		-	
302	松野健一朗 網干 中播	1 - 3	中村 弦樹 井吹台 神戸
		7 - 11	
		3 - 11	
		13 - 11	
		6 - 11	
		-	
303	喜田 昊誠 青雲 淡路	0 - 3	坂根 士湧 宝殿 東播
		3 - 11	
		14 - 16	
		5 - 11	
		-	
		-	
304	圓尾 莉空 揖保川 西播	0 - 3	板東 心 兵庫 神戸
		3 - 11	
		3 - 11	
		6 - 11	
		-	
		-	
305	井上 真宏 二見 東播	3 - 0	若槻 優作 鷹匠 神戸
		11 - 6	
		11 - 9	
		11 - 3	
		-	
		-	
306	皆木 惇 伊丹北 阪神	1 - 3	松本 優亜 安富 中播
		7 - 11	
		0 - 11	
		15 - 13	
		6 - 11	
		-	
		-	
307	仲山 晴翔 太子西 西播	1 - 3	坂口 裕紀 白川台 神戸
		11 - 8	
		3 - 11	
		5 - 11	
		7 - 11	
		-	
		-	
308	以須野光誠 小田北 阪神	0 - 3	山田 駿輝 日高西 但馬
		6 - 11	
		8 - 11	
		2 - 11	
		-	
		-	
401	長谷川創大 浜脇 阪神	3 - 0	中村 弦樹 井吹台 神戸
		11 - 5	
		11 - 5	
		11 - 8	
		-	
		-	
402	坂根 士湧 宝殿 東播	1 - 3	板東 心 兵庫 神戸
		11 - 9	
		8 - 11	
		9 - 11	
		2 - 11	
		-	
		-	
403	井上 真宏 二見 東播	3 - 0	松本 優亜 安富 中播
		11 - 4	
		11 - 6	
		11 - 6	
		-	
		-	
404	坂口 裕紀 白川台 神戸	3 - 2	山田 駿輝 日高西 但馬
		11 - 5	
		11 - 5	
		6 - 11	
		7 - 11	
		11 - 7	

準決勝・決勝

試No. 選手名 中学校区 選手名 中学校区

501	長谷川創大 浜脇 阪神	3 - 1	板東 心 兵庫 神戸
		11 - 9	
		12 - 10	
		5 - 11	
		11 - 6	
		-	
502	井上 真宏 二見 東播	3 - 1	坂口 裕紀 白川台 神戸
		11 - 8	
		11 - 7	
		6 - 11	
		11 - 8	
		-	
601	長谷川創大 浜脇 阪神	1 - 3	井上 真宏 二見 東播
		9 - 11	
		9 - 11	
		11 - 8	
		7 - 11	
		-	
		-	

令和4年度兵庫県中学校総合体育大会 卓球競技大会

女子個人の部

試No. 選手名 中学校区 選手名 中学校区

試No. 選手名 中学校区 選手名 中学校区

201	下司 恭子 宝塚第一 阪神	3 - 0	小澤 里奈 大白書 中播	11 - 4 11 - 6 11 - 7 -
202	西村 華歩 村岡 但馬	1 - 3	川畑 千尋 両荘 東播	8 - 11 4 - 11 11 - 8 3 - 11 -
203	西村 彩愛 和田山 但馬	0 - 3	藤本 莉音 丸山 神戸	2 - 11 6 - 11 4 - 11 -
204	鬼塚菜々子 姫路灘 中播	3 - 0	高見 真心 南淡 淡路	11 - 4 11 - 7 11 - 2 -
205	大村 優奈 広畑 中播	2 - 3	村田 彩姫 大原 神戸	5 - 11 11 - 8 11 - 8 10 - 12 6 - 11 -
206	藤井 想乃 望海 東播	2 - 3	増田 凜月 八景 丹有	6 - 11 10 - 12 11 - 8 11 - 7 6 - 11 -
207	上田 遥音 西代 神戸	1 - 3	長福 凜 魚住 東播	11 - 9 4 - 11 6 - 11 6 - 11 -
208	茶屋 晴花 太子西 西播	1 - 3	永吉 乙葉 青雲 淡路	2 - 11 11 - 8 7 - 11 8 - 11 -
209	中川 灯 本山南 神戸	3 - 0	原田 優月 豊岡南 但馬	11 - 4 11 - 5 11 - 6 -
210	田淵 日和 西紀 丹有	0 - 3	中林 千尋 甲武 阪神	6 - 11 8 - 11 7 - 11 -
211	浅野 舞 武庫 阪神	3 - 1	岡村 実来 龍野東 西播	9 - 11 12 - 10 11 - 9 11 - 6 -
212	司 佳苗 魚住東 東播	3 - 1	下司 琴子 三田学園 丹有	9 - 11 11 - 3 12 - 10 11 - 7 -
213	正垣 愛来 和田山 但馬	0 - 3	高田 美奈 稲美 東播	9 - 11 5 - 11 6 - 11 -
214	楠 心実 書写 中播	0 - 3	朝生 結夢 本山南 神戸	4 - 11 6 - 11 8 - 11 -
215	岡本 仁那 太子西 西播	3 - 0	砂川 凜 園田東 阪神	11 - 6 11 - 4 11 - 4 -
216	坂本 陽菜 湊翔楠 神戸	3 - 1	藤原果奈芽 魚住 東播	2 - 11 11 - 9 11 - 9 11 - 9 -

301	下司 恭子 宝塚第一 阪神	3 - 1	川畑 千尋 両荘 東播	12 - 10 9 - 11 11 - 6 12 - 10 -
302	藤本 莉音 丸山 神戸	3 - 0	鬼塚菜々子 姫路灘 中播	11 - 7 11 - 3 11 - 9 -
303	村田 彩姫 大原 神戸	3 - 0	増田 凜月 八景 丹有	11 - 7 11 - 9 11 - 8 -
304	長福 凜 魚住 東播	3 - 1	永吉 乙葉 青雲 淡路	5 - 11 11 - 6 15 - 13 11 - 4 -
305	中川 灯 本山南 神戸	3 - 0	中林 千尋 甲武 阪神	11 - 6 11 - 8 11 - 2 -
306	浅野 舞 武庫 阪神	0 - 3	司 佳苗 魚住東 東播	7 - 11 8 - 11 9 - 11 -
307	高田 美奈 稲美 東播	0 - 3	朝生 結夢 本山南 神戸	3 - 11 4 - 11 7 - 11 -
308	岡本 仁那 太子西 西播	0 - 3	坂本 陽菜 湊翔楠 神戸	6 - 11 4 - 11 6 - 11 -
401	下司 恭子 宝塚第一 阪神	3 - 0	藤本 莉音 丸山 神戸	11 - 5 12 - 10 11 - 8 -
402	村田 彩姫 大原 神戸	0 - 3	長福 凜 魚住 東播	8 - 11 5 - 11 5 - 11 -
403	中川 灯 本山南 神戸	1 - 3	司 佳苗 魚住東 東播	11 - 9 5 - 11 9 - 11 7 - 11 -
404	朝生 結夢 本山南 神戸	3 - 1	坂本 陽菜 湊翔楠 神戸	11 - 4 11 - 8 7 - 11 11 - 8 -

準決勝・決勝

501	下司 恭子 宝塚第一 阪神	3 - 1	長福 凜 魚住 東播	10 - 12 11 - 9 11 - 8 11 - 4 -
502	司 佳苗 魚住東 東播	3 - 1	朝生 結夢 本山南 神戸	8 - 11 11 - 7 13 - 11 11 - 8 -
601	下司 恭子 宝塚第一 阪神	3 - 0	司 佳苗 魚住東 東播	11 - 1 11 - 8 11 - 4 -