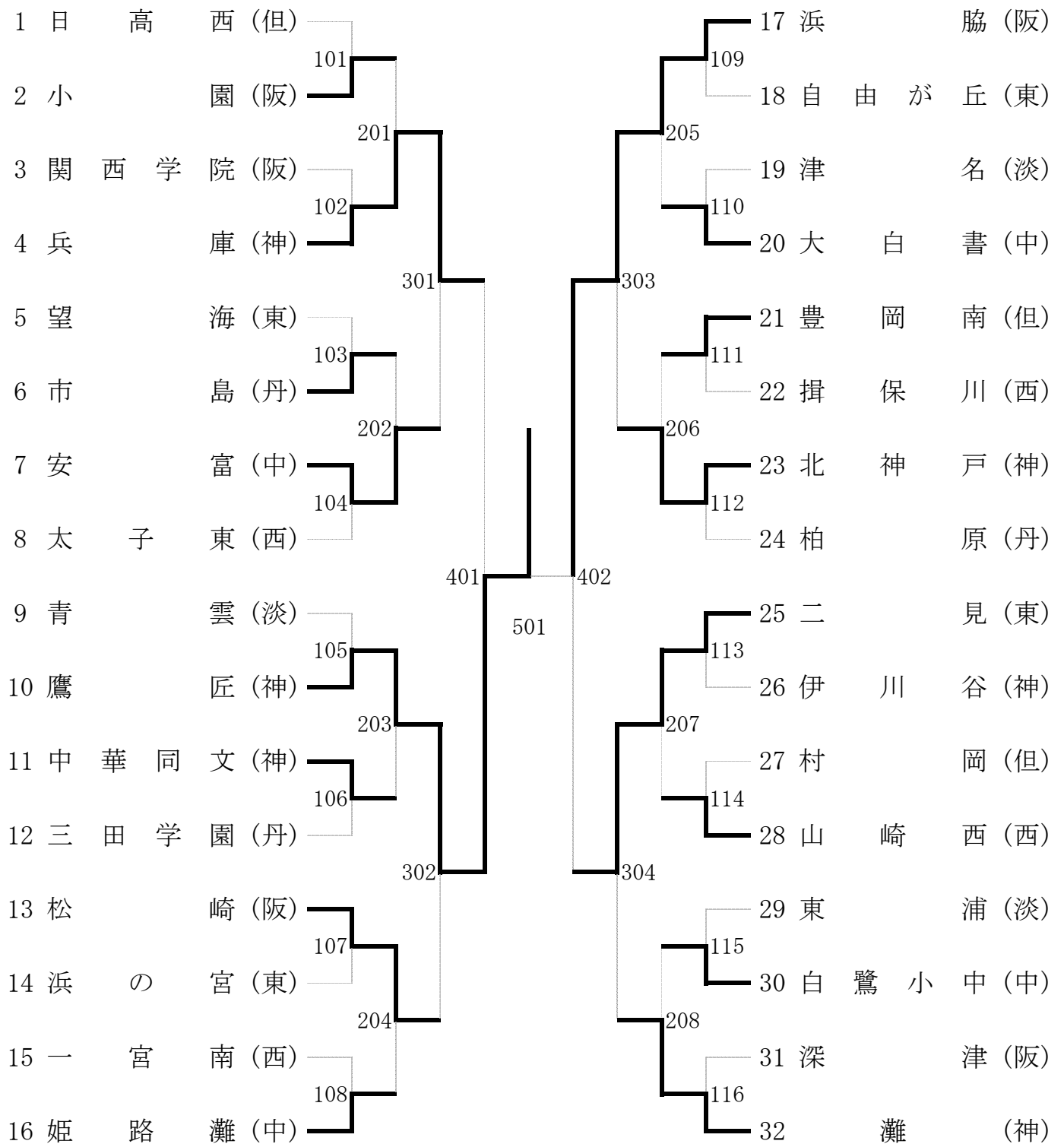
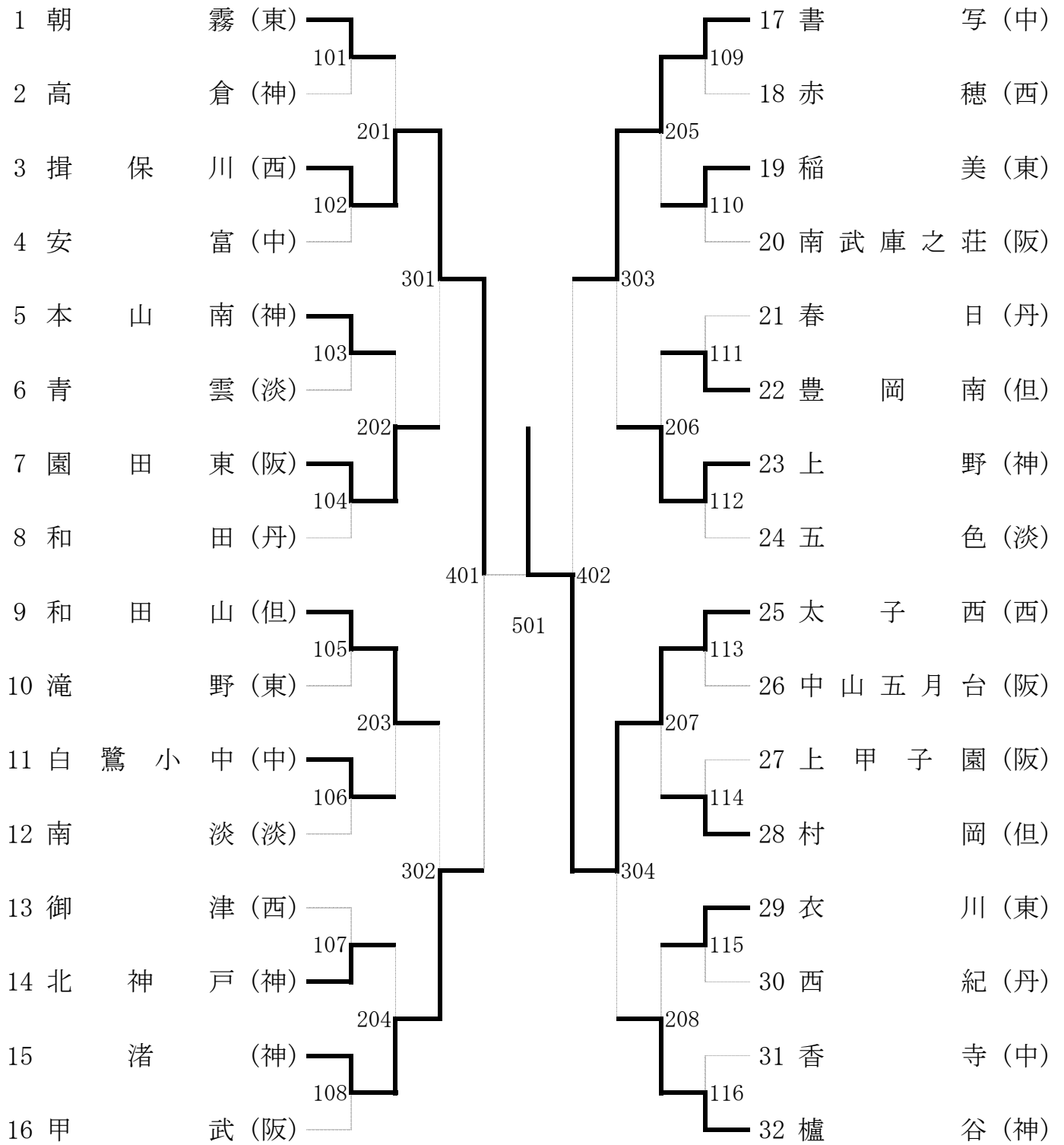


男子団体の部

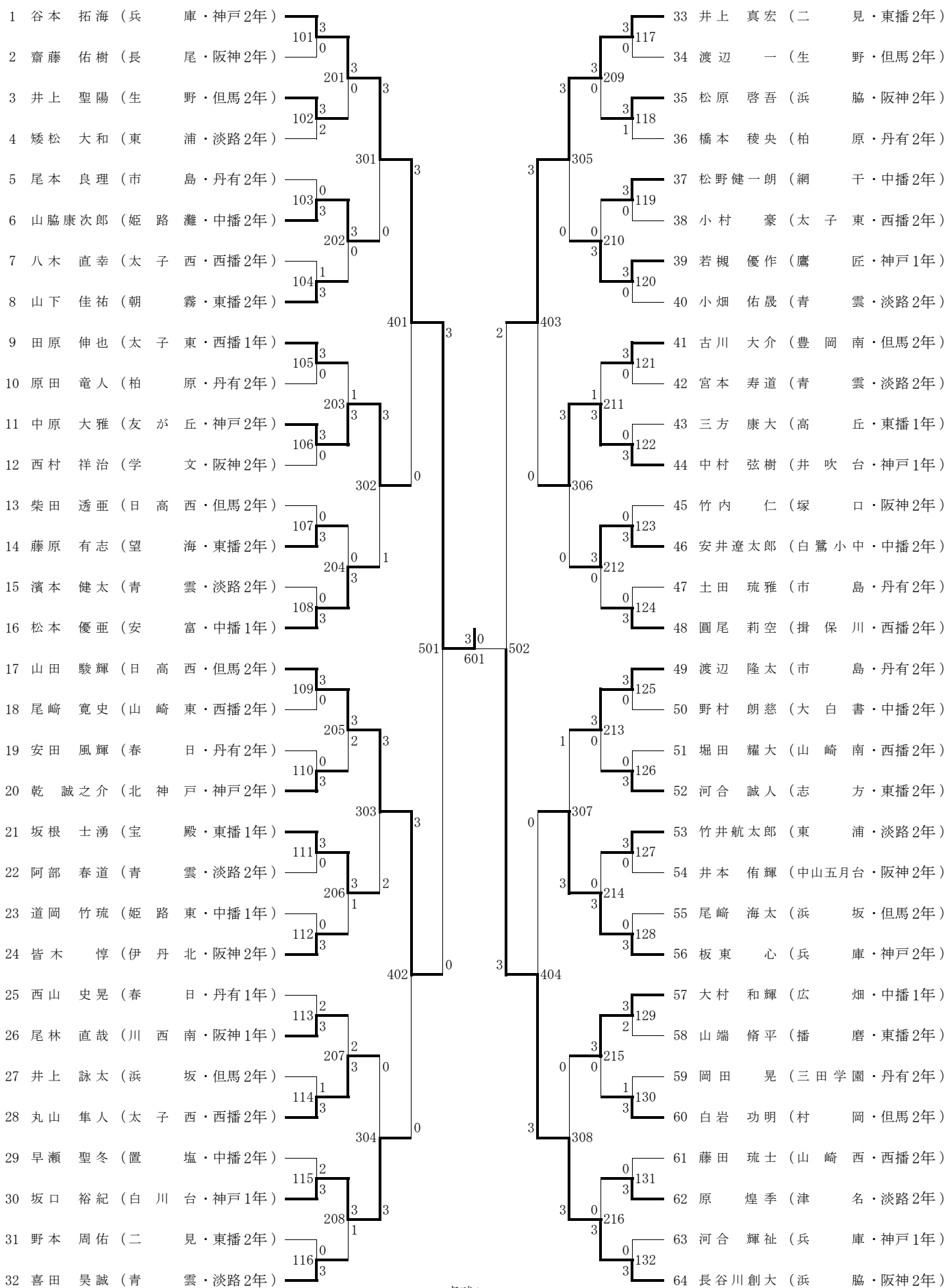


卓球6

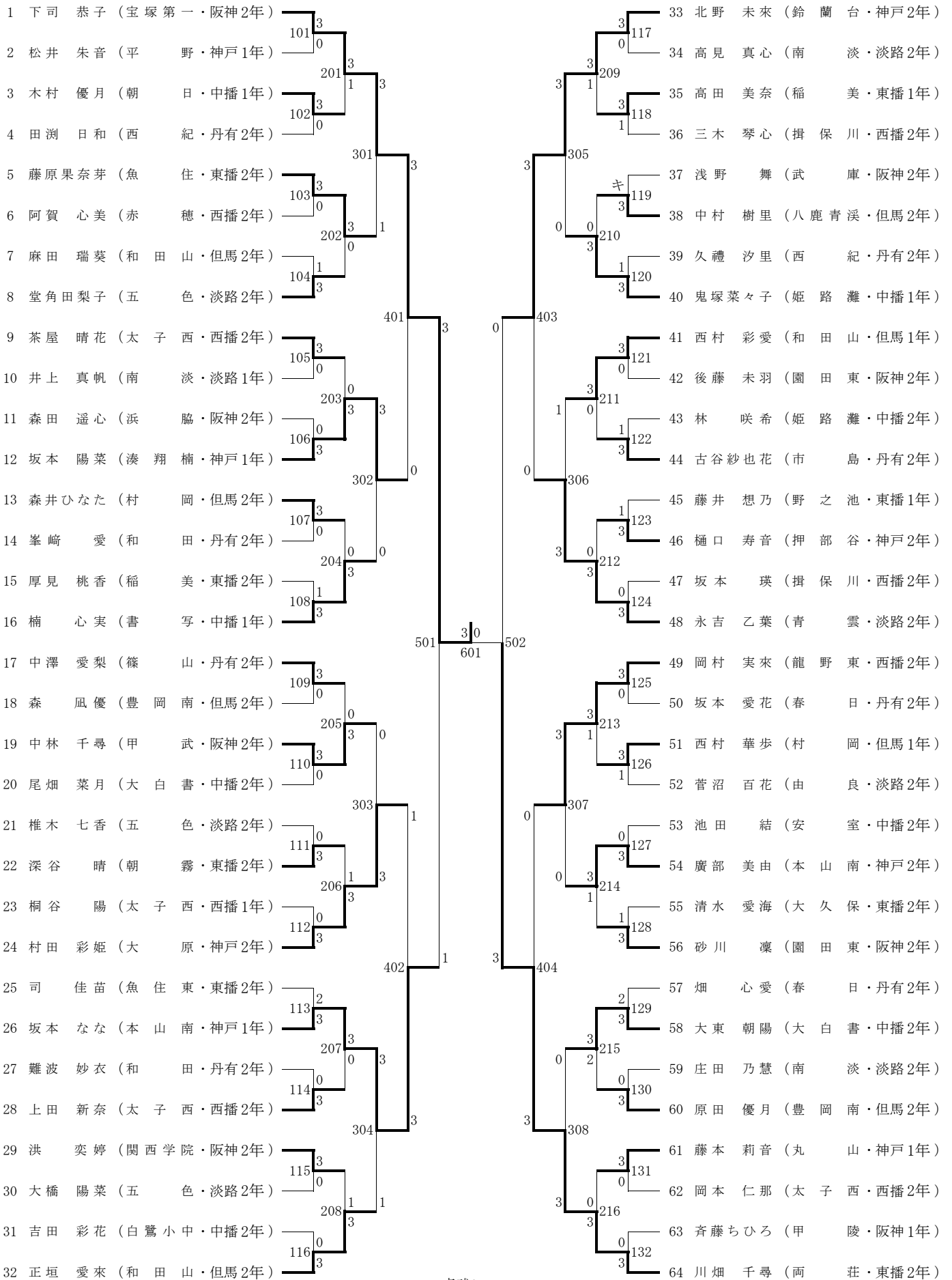
女子団体の部



男子個人の部



女子個人の部



令和3年度

県新人卓球 男子団体 1回戦結果

試No.	中学校	区		中学校	区
101	日高西	但	2 - 3	小園	阪
102	関西学院	阪	1 - 3	兵庫	神
103	望海	東	2 - 3	市島	丹
104	安富	中	3 - 2	太子東	西
105	青雲	淡	1 - 3	鷹匠	神
106	中華同文	神	3 - 0	三田学園	丹
107	松崎	阪	3 - 0	浜の宮	東
108	一宮南	西	0 - 3	姫路灘	中
109	浜脇	阪	3 - 1	自由が丘	東
110	津名	淡	1 - 3	大白書	中
111	豊岡南	但	3 - 2	揖保川	西
112	北神戸	神	3 - 0	柏原	丹
113	二見	東	3 - 0	伊川谷	神
114	村岡	但	1 - 3	山崎西	西
115	東浦	淡	1 - 3	白鷺小中	中
116	深津	阪	2 - 3	灘	神

県新人卓球 男子団体 2回戦結果

試No.	中学校	区		中学校	区
201	小園	阪	2 - 3	兵庫	神
202	市島	丹	2 - 3	安富	中
203	鷹匠	神	3 - 0	中華同文	神
204	松崎	阪	3 - 2	姫路灘	中
205	浜脇	阪	3 - 0	大白書	中
206	豊岡南	但	1 - 3	北神戸	神
207	二見	東	3 - 0	山崎西	西
208	白鷺小中	中	1 - 3	灘	神

県新人卓球 男子団体 3回戦結果

試No.	中学校	区		中学校	区
301	兵庫	神	3 - 1	安富	中
302	鷹匠	神	3 - 1	松崎	阪
303	浜脇	阪	3 - 0	北神戸	神
304	二見	東	3 - 1	灘	神

県新人卓球 男子団体 準決勝結果

試No.	中学校	区		中学校	区
401	兵庫	神	2 - 3	鷹匠	神
402	浜脇	阪	3 - 1	二見	東

県新人卓球 男子団体 決勝結果

試No.	中学校	区				中学校	区
501	鷹匠	神	3	—	1	浜脇	阪
T	竹内 新		0	—	3	長谷川 創大	
			5	—	11		
			4	—	11		
			6	—	11		
			—	—	—		
2	若槻 優作		3	—	1	松原 啓吾	
			8	—	11		
			11	—	7		
			11	—	6		
			11	—	6		
W	小西 翔大 中村 颯人		3	—	0	京本 賢海 清家 侑磨	
			11	—	8		
			11	—	5		
			11	—	7		
			—	—	—		
4	林 大惺		3	—	2	名手 誠之助	
			11	—	7		
			7	—	11		
			8	—	11		
			11	—	8		
L	草野 一步輝		—	—	—	奥瀬 宗嗣	
			11	—	5		
			11	—	3		
			—	—	—		
			—	—	—		

優勝	神戸市立鷹匠中学校
準優勝	西宮市立浜脇中学校
第三位	神戸市立兵庫中学校
第三位	明石市立二見中学校

令和3年度

県新人卓球 女子団体 1回戦結果

試No.	中学校	区		中学校	区
101	朝霧	東	3 - 0	高倉	神
102	揖保川	西	3 - 0	安富	中
103	本山南	神	3 - 0	青雲	淡
104	園田東	阪	3 - 1	和田	丹
105	和田山	但	3 - 2	滝野	東
106	白鷺小中	中	3 - 0	南淡	淡
107	御津	西	1 - 3	北神戸	神
108	渚	神	3 - 2	甲武	阪
109	書写	中	3 - 1	赤穂	西
110	稻美	東	3 - 1	南武庫之荘	阪
111	春日	丹	1 - 3	豊岡南	但
112	上野	神	3 - 1	五色	淡
113	太子西	西	3 - 0	中山五月台	阪
114	上甲子園	阪	2 - 3	村岡	但
115	衣川	東	3 - 0	西紀	丹
116	香寺	中	1 - 3	櫛谷	神

県新人卓球 女子団体 2回戦結果

試No.	中学校	区		中学校	区
201	朝霧	東	1 - 3	揖保川	西
202	本山南	神	2 - 3	園田東	阪
203	和田山	但	3 - 1	白鷺小中	中
204	北神戸	神	1 - 3	渚	神
205	書写	中	3 - 0	稻美	東
206	豊岡南	但	1 - 3	上野	神
207	太子西	西	3 - 1	村岡	但
208	衣川	東	1 - 3	櫛谷	神

県新人卓球 女子団体 3回戦結果

試No.	中学校	区		中学校	区
301	揖保川	西	3 - 2	園田東	阪
302	和田山	但	1 - 3	渚	神
303	書写	中	3 - 1	上野	神
304	太子西	西	3 - 1	櫛谷	神

県新人卓球 女子団体 準決勝結果

試No.	中学校	区		中学校	区
401	揖保川	西	3 - 0	渚	神
402	書写	中	0 - 3	太子西	西

県新人卓球 女子団体 決勝結果

試No.	中学校	区				中学校	区
501	揖保川	西	0	—	3	太子西	西
T	黒田 夢叶		0	—	3	茶屋 晴花	
			8	—	11		
			5	—	11		
			8	—	11		
			—	—	—		
2	安井 芽衣		12	—	10	桐谷 陽	
			11	—	9		
			7	—	11		
			9	—	11		
			—	—	—		
W	上野 未羽 岸本 風香		1	—	3	岡本 仁那 赤松 千晴	
			8	—	11		
			11	—	9		
			9	—	11		
			8	—	11		
4	三木 琴心		0	—	3	上田 新奈	
			5	—	11		
			5	—	11		
			6	—	11		
			—	—	—		
L	西坂 星音		7	—	11	小山 ほのか	
			11	—	6		
			—	—	—		
			—	—	—		
			—	—	—		

優勝 太子町立太子西中学校
 準優勝 たつの市立揖保川中学校
 第三位 姫路市立書写中学校
 第三位 神戸市立渚中学校

令和3年度兵庫県中学校新人大会 卓球競技大会 男子個人の部

試No.	選手名	中学校区	選手名	中学校区	試No.	選手名	中学校区	選手名	中学校区		
201	谷本 拓海	兵庫 神戸	3 - 0	井上 聖陽	但馬 生野	301	谷本 拓海	兵庫 神戸	3 - 0	山脇康次郎	姫路灘 中播
			11 - 2						11 - 7		
			11 - 3						11 - 2		
			11 - 6						11 - 4		
			-						-		
			-						-		
			-						-		
202	山脇康次郎	姫路灘 中播	3 - 0	山下 佳祐	朝霧 東播	302	中原 大雅	友が丘 神戸	3 - 1	松本 優亜	安富 中播
			12 - 10						14 - 12		
			11 - 7						11 - 9		
			11 - 9						9 - 11		
			-						11 - 6		
			-						-		
			-						-		
203	田原 伸也	太子東 西播	1 - 3	中原 大雅	友が丘 神戸	303	山田 駿輝	日高西 但馬	3 - 2	坂根 士湧	宝殿 東播
			3 - 11						8 - 11		
			11 - 9						11 - 4		
			6 - 11						11 - 7		
			6 - 11						4 - 11		
			-						11 - 4		
			-						-		
204	藤原 有志	望海 東播	0 - 3	松本 優亜	安富 中播	304	丸山 隼人	太子西 西播	0 - 3	坂口 裕紀	白川台 神戸
			5 - 11						5 - 11		
			13 - 15						6 - 11		
			10 - 12						3 - 11		
			-						-		
			-						-		
			-						-		
205	山田 駿輝	日高西 但馬	3 - 2	乾 誠之介	北神戸 神戸	305	井上 真宏	二見 東播	3 - 0	若槻 優作	鷹匠 神戸
			8 - 11						11 - 6		
			11 - 7						11 - 7		
			11 - 4						11 - 4		
			9 - 11						-		
			11 - 8						-		
			-						-		
206	坂根 士湧	宝殿 東播	3 - 1	皆木 惇	伊丹北 阪神	306	中村 弦樹	井吹台 神戸	3 - 0	安井遼太郎	白鷺小中 中播
			11 - 9						11 - 5		
			11 - 6						11 - 3		
			9 - 11						11 - 4		
			11 - 6						-		
			-						-		
207	尾林 直哉	川西南 阪神	2 - 3	丸山 隼人	太子西 西播	307	渡辺 隆太	市島 丹有	1 - 3	板東 心	兵庫 神戸
			13 - 11						7 - 11		
			7 - 11						10 - 12		
			8 - 11						12 - 10		
			12 - 10						5 - 11		
			8 - 11						-		
			-						-		
208	坂口 裕紀	白川台 神戸	3 - 1	喜田 昊誠	青雲 淡路	308	大村 和輝	広畑 中播	0 - 3	長谷川創大	浜脇 阪神
			9 - 11						1 - 11		
			11 - 8						3 - 11		
			11 - 3						9 - 11		
			11 - 8						-		
			-						-		
209	井上 真宏	二見 東播	3 - 0	松原 啓吾	浜脇 阪神	401	谷本 拓海	兵庫 神戸	3 - 0	中原 大雅	友が丘 神戸
			11 - 2						11 - 7		
			11 - 2						11 - 8		
			11 - 2						11 - 7		
			-						-		
			-						-		
210	松野健一朗	網干 中播	0 - 3	若槻 優作	鷹匠 神戸	402	山田 駿輝	日高西 但馬	3 - 0	坂口 裕紀	白川台 神戸
			8 - 11						11 - 7		
			10 - 12						12 - 10		
			12 - 14						11 - 9		
			-						-		
			-						-		
211	古川 大介	豊岡南 但馬	1 - 3	中村 弦樹	井吹台 神戸	403	井上 真宏	二見 東播	3 - 0	中村 弦樹	井吹台 神戸
			12 - 10						11 - 8		
			4 - 11						11 - 5		
			4 - 11						11 - 7		
			4 - 11						-		
			-						-		
			-						-		
212	安井遼太郎	白鷺小中 中播	3 - 0	圓尾 莉空	揖保川 西播	404	板東 心	兵庫 神戸	0 - 3	長谷川創大	浜脇 阪神
			11 - 7						1 - 11		
			11 - 7						7 - 11		
			11 - 6						6 - 11		
			-						-		
			-						-		
213	渡辺 隆太	市島 丹有	3 - 0	河合 誠人	志方 東播	準決勝・決勝					
			11 - 4			試No.	選手名	中学校区	選手名	中学校区	
			11 - 8			501	谷本 拓海	兵庫 神戸	3 - 0	山田 駿輝	日高西 但馬
			11 - 9						11 - 6		
			-						11 - 5		
			-						12 - 10		
			-						-		
			-						-		
214	竹井航太郎	東浦 淡路	0 - 3	板東 心	兵庫 神戸				-		
			9 - 11						-		
			3 - 11						-		
			1 - 11						-		
			-						-		
			-						-		
215	大村 和輝	広畑 中播	3 - 0	白岩 功明	村岡 但馬	502	井上 真宏	二見 東播	2 - 3	長谷川創大	浜脇 阪神
			11 - 3						11 - 6		
			11 - 5						3 - 11		
			11 - 8						11 - 9		
			-						11 - 13		
			-						6 - 11		
			-						-		
216	原 煌季	津名 淡路	0 - 3	長谷川創大	浜脇 阪神	601	谷本 拓海	兵庫 神戸	3 - 0	長谷川創大	浜脇 阪神
			5 - 11						11 - 9		
			6 - 11						11 - 3		
			3 - 11						11 - 5		
			-						-		
			-						-		

令和3年度兵庫県中学校新人大会 卓球競技大会 女子個人の部

試No.	選手名	中学校区	選手名	中学校区	試No.	選手名	中学校区	選手名	中学校区
101	下司 恭子	宝塚第一 阪神	3 - 0	松井 朱音 平野 神戸	117	北野 未来	鈴蘭台 神戸	3 - 0	高見 真心 南淡 淡路
			11 - 4					11 - 5	
			11 - 8					11 - 4	
			11 - 5					11 - 6	
			-					-	
			-					-	
102	木村 優月 朝日	中播	3 - 0	田淵 日和 西紀 丹有	118	高田 美奈 稲美	東播	3 - 1	三木 琴心 揖保川 西播
			12 - 10					11 - 5	
			11 - 6					4 - 11	
			11 - 4					11 - 4	
			-					11 - 2	
			-					-	
			-					-	
103	藤原果奈芽 魚住	東播	3 - 0	阿賀 心美 赤穂 西播	119	浅野 舞 武庫	阪神	キ - 3	中村 樹里 八鹿青溪 但馬
			12 - 10					-	
			11 - 6					-	
			11 - 3					-	
			-					-	
			-					-	
104	麻田 瑞葵 和田山 但馬	1 - 3	堂角田 梨子 五色 淡路	120	久禮 汐里 西紀 丹有	1 - 3	鬼塚菜々子 姫路灘 中播		
			9 - 11					11 - 4	
			11 - 6					4 - 11	
			6 - 11					7 - 11	
			8 - 11					5 - 11	
			-					-	
			-					-	
105	茶屋 晴花 太子西 西播	3 - 0	井上 真帆 南淡 淡路	121	西村 彩愛 和田山 但馬	3 - 0	後藤 未羽 園田東 阪神		
			11 - 5					11 - 6	
			11 - 4					11 - 5	
			11 - 6					11 - 2	
			-					-	
			-					-	
106	森田 遙心 浜脇 阪神	0 - 3	坂本 陽菜 湊翔楠 神戸	122	林 咲希 姫路灘 中播	1 - 3	古谷紗也花 市島 丹有		
			3 - 11					13 - 11	
			10 - 12					8 - 11	
			3 - 11					8 - 11	
			-					8 - 11	
			-					-	
107	森井ひなた 村岡 但馬	3 - 0	峯崎 愛 和田 丹有	123	藤井 想乃 野之池 東播	1 - 3	樋口 寿音 押部谷 神戸		
			11 - 4					15 - 17	
			11 - 2					5 - 11	
			11 - 8					11 - 5	
			-					5 - 11	
			-					-	
108	厚見 桃香 稲美 東播	1 - 3	楠 心実 書写 中播	124	坂本 瑛 揖保川 西播	0 - 3	永吉 乙葉 青雲 淡路		
			7 - 11					5 - 11	
			6 - 11					3 - 11	
			11 - 9					3 - 11	
			2 - 11					-	
			-					-	
109	中澤 愛梨 篠山 丹有	3 - 0	森 凧優 豊岡南 但馬	125	岡村 実来 龍野東 西播	3 - 0	坂本 愛花 春日 丹有		
			11 - 8					11 - 2	
			11 - 8					11 - 3	
			11 - 9					11 - 1	
			-					-	
			-					-	
110	中林 千尋 甲武 阪神	3 - 0	尾畑 菜月 大白書 中播	126	西村 華歩 村岡 但馬	3 - 1	菅沼 百花 由良 淡路		
			11 - 7					11 - 9	
			11 - 7					11 - 7	
			11 - 7					3 - 11	
			-					11 - 3	
			-					-	
111	椎木 七香 五色 淡路	0 - 3	深谷 晴 朝霧 東播	127	池田 結 安室 中播	0 - 3	廣部 美由 本山南 神戸		
			8 - 11					11 - 13	
			4 - 11					8 - 11	
			2 - 11					5 - 11	
			-					-	
			-					-	
112	桐谷 陽 太子西 西播	0 - 3	村田 彩姫 大原 神戸	128	清水 愛海 大久保 東播	1 - 3	砂川 凜 園田東 阪神		
			8 - 11					6 - 11	
			9 - 11					11 - 8	
			4 - 11					6 - 11	
			-					8 - 11	
			-					-	
113	司 佳苗 魚住東 東播	2 - 3	坂本 なな 本山南 神戸	129	畑 心愛 春日 丹有	2 - 3	大東 朝陽 大白書 中播		
			3 - 11					11 - 6	
			8 - 11					11 - 7	
			11 - 6					9 - 11	
			11 - 7					1 - 11	
			8 - 11					8 - 11	
114	難波 妙衣 和田 丹有	0 - 3	上田 新奈 太子西 西播	130	庄田 乃慧 南淡 淡路	0 - 3	原田 優月 豊岡南 但馬		
			8 - 11					7 - 11	
			1 - 11					12 - 14	
			5 - 11					4 - 11	
			-					-	
			-					-	
115	洪 奕婷 関西学院 阪神	3 - 0	大橋 陽菜 五色 淡路	131	藤本 莉音 丸山 神戸	3 - 0	岡本 仁那 太子西 西播		
			11 - 6					11 - 5	
			11 - 8					11 - 3	
			11 - 6					11 - 3	
			-					-	
			-					-	
116	吉田 彩花 白鷺小中 中播	0 - 3	正垣 愛来 和田山 但馬	132	齊藤ちひろ 甲陵 阪神	0 - 3	川畑 千尋 両荘 東播		
			6 - 11					2 - 11	
			7 - 11					2 - 11	
			8 - 11					5 - 11	
			-					-	
			-					-	

令和3年度兵庫県中学校新人大会 卓球競技大会 女子個人の部

試No.	選手名	中学校区	対戦	選手名	中学校区	試No.	選手名	中学校区	対戦	選手名	中学校区
201	下司 恭子	宝塚第一 阪神	3-1	木村 優月 朝日	中播	301	下司 恭子	宝塚第一 阪神	3-1	藤原果奈芽 魚住	東播
			13-11						8-11		
			8-11						11-8		
			11-2						11-9		
			11-3						11-6		
202	藤原果奈芽 魚住	東播	3-0	堂角田梨子 五色	淡路	302	坂本 陽菜 湊翔楠	神戸	3-0	楠 心実 書写	中播
			11-3						11-4		
			11-6						11-5		
			11-7						11-3		
203	茶屋 晴花 太子西	西播	0-3	坂本 陽菜 湊翔楠	神戸	303	中林 千尋 甲武	阪神	0-3	村田 彩姫 大原	神戸
			2-11						5-11		
			3-11						9-11		
			11-13						6-11		
204	森井ひなた 村岡	但馬	0-3	楠 心実 書写	中播	304	坂本 なな 本山南	神戸	3-1	正垣 愛来 和田山	但馬
			9-11						11-3		
			9-11						11-3		
			9-11						7-11		
			-						11-1		
205	中澤 愛梨 篠山	丹有	0-3	中林 千尋 甲武	阪神	305	北野 未来 鈴蘭台	神戸	3-0	鬼塚菜々子 姫路灘	中播
			4-11						11-4		
			7-11						11-5		
			9-11						11-9		
206	深谷 晴 朝霧	東播	1-3	村田 彩姫 大原	神戸	306	西村 彩愛 和田山	但馬	1-3	永吉 乙葉 青雲	淡路
			4-11						11-9		
			9-11						5-11		
			12-10						6-11		
			4-11						5-11		
207	坂本 なな 本山南	神戸	3-0	上田 新奈 太子西	西播	307	岡村 実来 龍野東	西播	3-0	廣部 美由 本山南	神戸
			11-4						11-9		
			11-3						11-7		
			12-10						11-7		
208	洪 奕婷 関西学院	阪神	1-3	正垣 愛来 和田山	但馬	308	大東 朝陽 大白書	中播	0-3	川畑 千尋 両荘	東播
			12-14						1-11		
			11-2						2-11		
			9-11						6-11		
			5-11						-		
209	北野 未来 鈴蘭台	神戸	3-1	高田 美奈 稻美	東播	401	下司 恭子	宝塚第一 阪神	3-0	坂本 陽菜 湊翔楠	神戸
			11-5						11-9		
			9-11						11-6		
			17-15						11-2		
			12-10						-		
210	中村 樹里 八鹿青溪	但馬	0-3	鬼塚菜々子 姫路灘	中播	402	村田 彩姫 大原	神戸	1-3	坂本 なな 本山南	神戸
			6-11						5-11		
			7-11						8-11		
			10-12						11-8		
			-						7-11		
211	西村 彩愛 和田山	但馬	3-0	古谷紗也花 市島	丹有	403	北野 未来 鈴蘭台	神戸	3-0	永吉 乙葉 青雲	淡路
			11-3						11-6		
			12-10						11-2		
			11-5						11-9		
212	樋口 寿音 押部谷	神戸	0-3	永吉 乙葉 青雲	淡路	404	岡村 実来 龍野東	西播	0-3	川畑 千尋 両荘	東播
			3-11						3-11		
			7-11						4-11		
			5-11						5-11		
213	岡村 実来 龍野東	西播	3-1	西村 華歩 村岡	但馬						
			11-3								
			11-5								
			9-11								
			11-6								
214	廣部 美由 本山南	神戸	3-1	砂川 凜 園田東	阪神						
			11-8			501	下司 恭子	宝塚第一 阪神	3-1	坂本 なな 本山南	神戸
			7-11						9-11		
			11-6						11-5		
			11-7						11-8		
			-						11-3		
215	大東 朝陽 大白書	中播	3-2	原田 優月 豊岡南	但馬	502	北野 未来 鈴蘭台	神戸	0-3	川畑 千尋 両荘	東播
			11-9						8-11		
			6-11						7-11		
			8-11						6-11		
			11-9						-		
			11-9						-		
216	藤本 莉音 丸山	神戸	0-3	川畑 千尋 両荘	東播	601	下司 恭子	宝塚第一 阪神	3-0	川畑 千尋 両荘	東播
			2-11						11-5		
			3-11						11-9		
			6-11						11-9		
			-						-		
			-						-		

準決勝・決勝

試No.	選手名	中学校区	対戦	選手名	中学校区
501	下司 恭子	宝塚第一 阪神	3-1	坂本 なな 本山南	神戸
			9-11		
			11-5		
			11-8		
			11-3		
502	北野 未来 鈴蘭台	神戸	0-3	川畑 千尋 両荘	東播
			8-11		
			7-11		
			6-11		
			-		
			-		
601	下司 恭子	宝塚第一 阪神	3-0	川畑 千尋 両荘	東播
			11-5		
			11-9		
			11-9		
			-		
			-		